

# ACOUSTIC Solutions



03/2013

ЗВУКОИЗОЛИРУЮЩИЕ  
И АНТИВИБРАЦИОННЫЕ  
КРЕПЛЕНИЯ

**Vibrofix**<sup>®</sup>  
ЗАЩИТА ОТ ШУМА И ВИБРАЦИЙ

# Vibrofix®

## ОБЩЕЕ ОПИСАНИЕ

**Vibrofix®** — это группа специальных крепежных элементов, предназначенных для решения задач в области защиты от шума и вибраций в промышленном и гражданском строительстве.

Крепления имеют большое количество модификаций, которые отличаются по области применения, конструкции и типу применяемого упругого элемента.

Оригинальные конструкции креплений Vibrofix защищены международными патентами (патент № 41396 UA, патент № 47822 UA, патент № 54409 UA, патент № 95692 RU, патент № 95693 RU).

## Сертифицированная продукция

Звукоизолирующие крепления Vibrofix сертифицированы в России и Украине:

- ▶ сертификат соответствия № 030006.024/305-10, НИИСФ, Россия,
- ▶ сертификат соответствия № UA 1.052.0186468-11 УкрСЕПРО, Украина.



## Эффективная звукоизоляция

Высокие звукоизолирующие характеристики креплений Vibrofix® подтверждены протоколами испытаний, проведенных в акустических лабораториях «Укрметртестстандарт» (Украина), НИИСК (Украина), НИИСФ (Россия), а также результатами испытаний в исследовательском центре Getzner Werkstoffe GmbH (Австрия).



## Частотные характеристики

Благодаря низкому значению резонансной частоты (от 3 Гц), крепления Vibrofix® обеспечивают эффективную звукоизоляцию строительных конструкций и виброизоляцию инженерного оборудования в широком диапазоне частот



## Долговременные свойства

В конструкции креплений Vibrofix® применяются упругие элементы из высокоэффективного виброизоляционного материала Sylomer® производства Getzner Werkstoffe (Австрия), характеристики которого мало изменяются в течение длительного периода времени, и даже по прошествии 30 лет крепления не теряют своей эффективности



# Vibrofix CD

# Vibrofix®

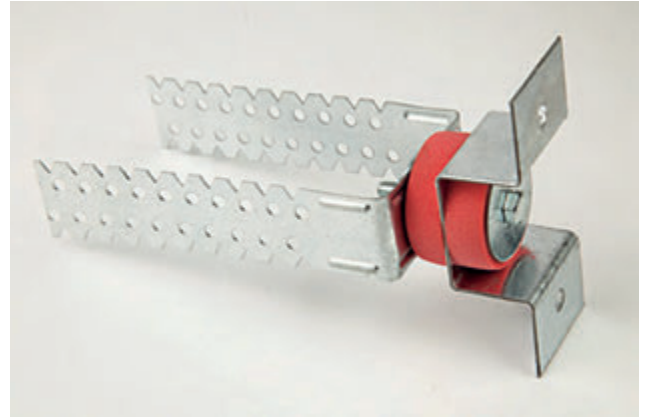
## ЗВУКОИЗОЛИРУЮЩЕЕ СТЕНОВОЕ КРЕПЛЕНИЕ

Крепления Vibrofix CD применяются для монтажа высокоэффективных звукоизоляционных каркасных облицовок в помещениях, к которым предъявляются повышенные требования по защите от шума (особенно на низких частотах):

- ▶ студии звукозаписи
- ▶ кинотеатры
- ▶ комнаты переговоров
- ▶ вентиляционные камеры
- ▶ трансформаторные подстанции

Крепления Vibrofix CD изготовлены из прочной оцинкованной стали толщиной 1,5 мм. В качестве упругого элемента применяется полиуретановый эластомер (Getzner Werkstoffe, Австрия), специально разработанный для решения задач в области виброзащиты. Для удобства монтажа крепление комплектуется П-образным кронштейном из гальванизированной стали толщиной 1 мм.

- ▶ запатентованная система крепления (патент № 47822 UA, патент № 95693 RU)
- ▶ предварительное сжатие упругого элемента – 145 Н
- ▶ эффективная акустическая развязка со строительными конструкциями
- ▶ повышенная звукоизоляция в низкочастотном диапазоне
- ▶ полная совместимость с профилем системы KNAUF



Vibrofix CD

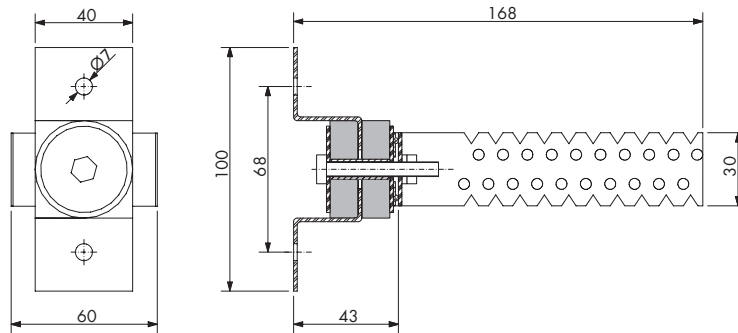
### Технические характеристики

Наименование крепления	Нагрузка на крепление*, кг	Минимальная резонансная частота, Гц	Примечание
Vibrofix CD	20...30	8	комплектуется П-образным кронштейном

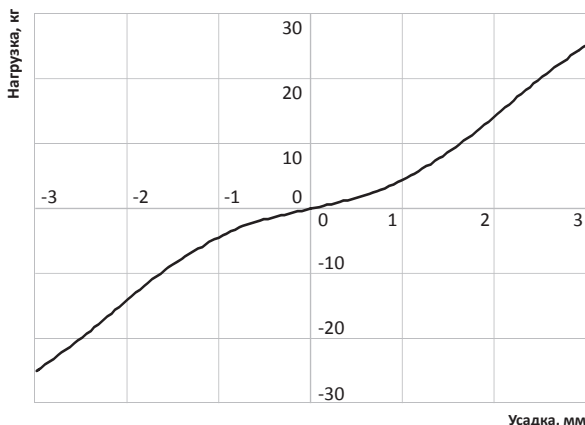
\* масса облицовки/крепление

### Vibrofix CD

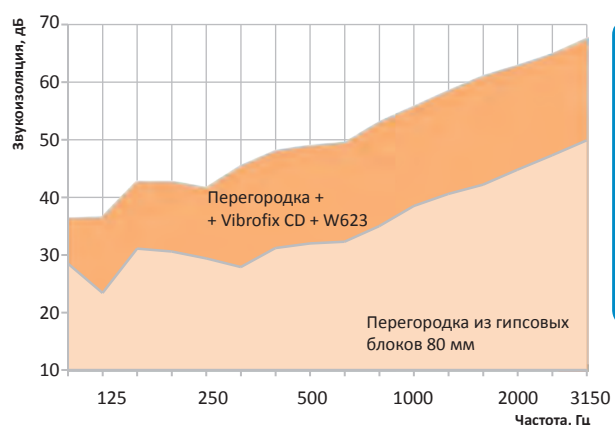
размеры, мм



Деформация упругого элемента в зависимости от нагрузки на сжатие/растяжение



Звукоизоляция перегородки из гипсовых блоков (воздушный шум):



Монтаж облицовки из ГКЛ с помощью креплений Vibrofix CD позволяет увеличить звукоизоляцию стены на величину до **19 дБ**

# Vibrofix Uni L

# Vibrofix®

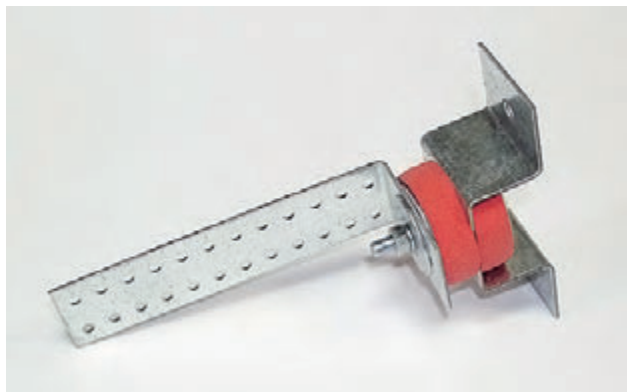
ЗВУКОИЗОЛИРУЮЩЕЕ СТЕНОВОЕ КРЕПЛЕНИЕ

Крепления Vibrofix UNI-L применяются для монтажа звукоизоляционных облицовок большой высоты в помещениях, к которым предъявляются повышенные требования по защите от шума:

- ▶ студии звукозаписи
- ▶ кинотеатры
- ▶ конференц-залы
- ▶ телевизионные павильоны
- ▶ комнаты переговоров
- ▶ вентиляционные камеры

Крепления Vibrofix Uni L изготовлены из прочной оцинкованной стали толщиной 1,5 мм. В качестве упругого элемента применяется полиуретановый эластомер (Getzner Werkstoffe, Австрия), специально разработанный для решения задач в области виброзащиты. Крепление комплектуется L-образным кронштейном из гальванизированной стали толщиной 2 мм.

- ▶ запатентованная система крепления (патент № 47822 UA, патент № 95693 RU)
- ▶ предварительное сжатие упругого элемента – 145 Н
- ▶ повышенная звукоизоляция в низкочастотном диапазоне
- ▶ эффективная акустическая развязка со строительными конструкциями
- ▶ совместимость с профильной системой KNAUF



Vibrofix Uni L

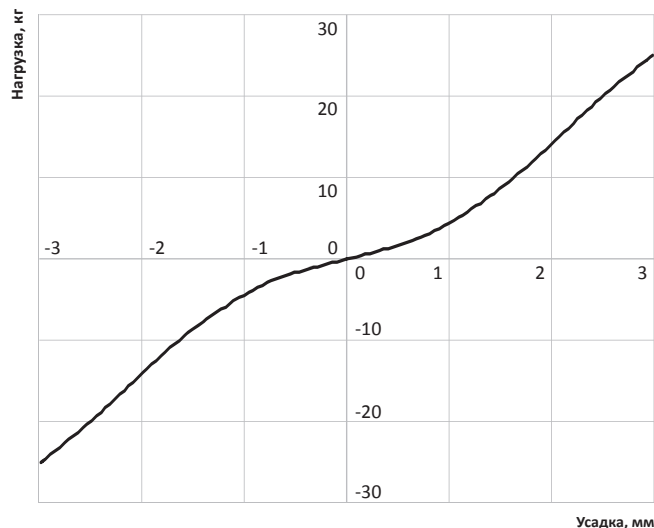
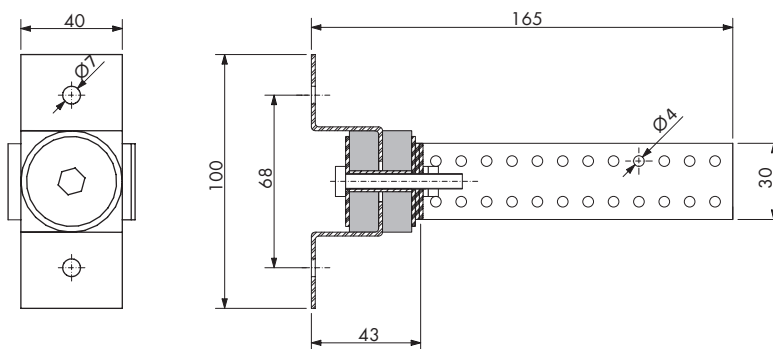
## Технические характеристики

Наименование крепления	Нагрузка на крепление*, кг	Минимальная резонансная частота, Гц	Примечание
Vibrofix Uni L	20...30	8	комплектуется L-образным кронштейном

\* масса облицовки/крепление

## Vibrofix Uni L

размеры, мм



Деформация упругого элемента в зависимости от нагрузки на сжатие/растяжение

# Vibrofix Connect

ЗВУКОИЗОЛИРУЮЩЕЕ СТЕНОВОЕ КРЕПЛЕНИЕ

# Vibrofix®

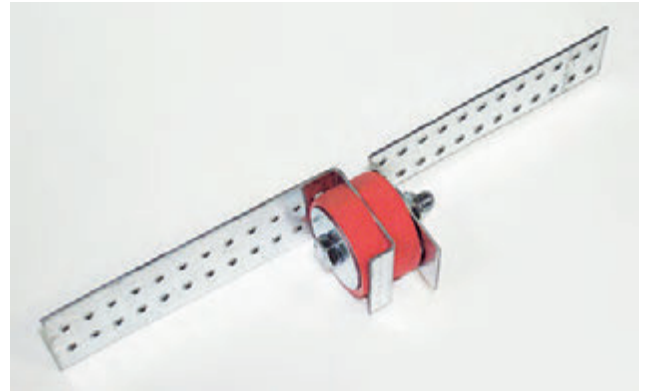
Крепления Vibrofix Connect применяются для монтажа звукоизоляционных перегородок на независимых каркасах большой высоты в помещениях, к которым предъявляются повышенные требования по защите от шума:

- ▶ студии звукозаписи
- ▶ телевизионные павильоны
- ▶ многозальные кинотеатры
- ▶ комнаты переговоров
- ▶ конференц-залы
- ▶ вентиляционные камеры

Крепления Vibrofix Connect изготовлены из прочной оцинкованной стали толщиной 1,5 мм. В качестве упругого элемента применяется полиуретановый эластомер (Getzner Werkstoffe, Австрия), специально разработанный для решения задач в области виброзащиты.

Крепление комплектуется L-образным кронштейном из гальванизированной стали толщиной 2 мм с возможностью регулировки контактной плоскости.

- ▶ запатентованная система крепления (патент № 47822 UA, патент № 95693 RU)
- ▶ эффективная акустическая развязка со строительными конструкциями
- ▶ совместимость с профильной системой KNAUF



Vibrofix Connect

- ▶ предварительное сжатие упругого элемента – 145 Н
- ▶ повышенная звукоизоляция в низкочастотном диапазоне

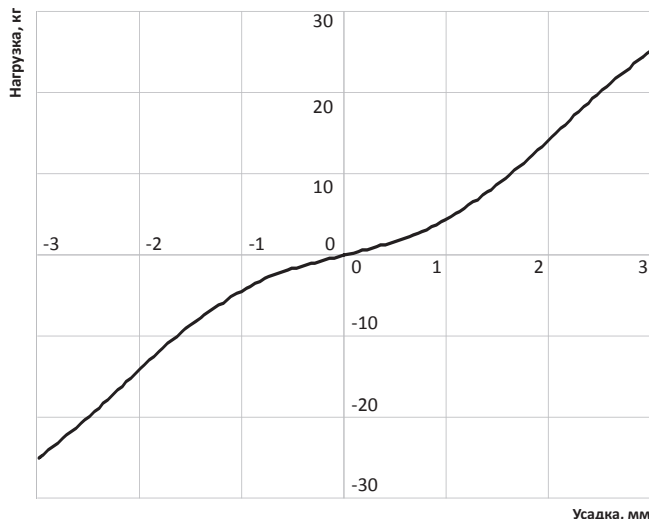
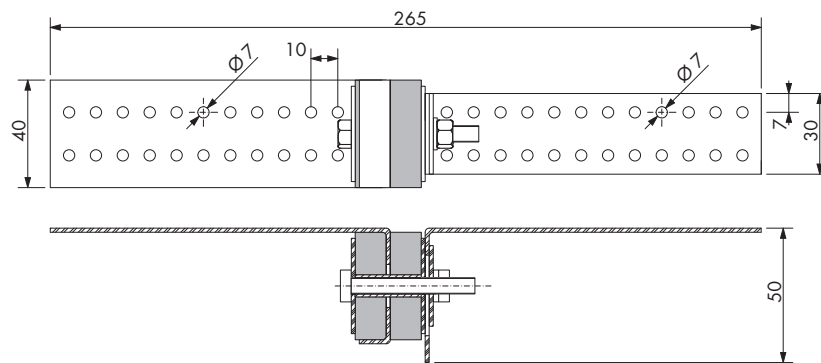
## Технические характеристики

Наименование крепления	Нагрузка на крепление*, кг	Минимальная резонансная частота, Гц	Примечание
Vibrofix Connect	20...30	8	комплектуется L-образными кронштейнами

\* масса облицовки/крепление

## Vibrofix Connect

размеры, мм



Деформация упругого элемента в зависимости от нагрузки на сжатие/растяжение

# Vibrofix Protector

# Vibrofix®

УНИВЕРСАЛЬНОЕ ЗВУКОИЗОЛЯЦИОННОЕ КРЕПЛЕНИЕ

Универсальные звукоизолирующие крепления Vibrofix Protector применяются в конструкциях звукоизоляционных подвесных потолков и каркасных облицовок стен для изоляции бытовых источников шума, а также при монтаже звукопоглощающих панельных конструкций.

Крепления Vibrofix Protector применяются в помещениях, к которым не предъявляются высокие требования по звукоизоляции.

Крепление Vibrofix Protector представляет собой металлический П-образный кронштейн с упругим элементом из основе синтетического каучука.

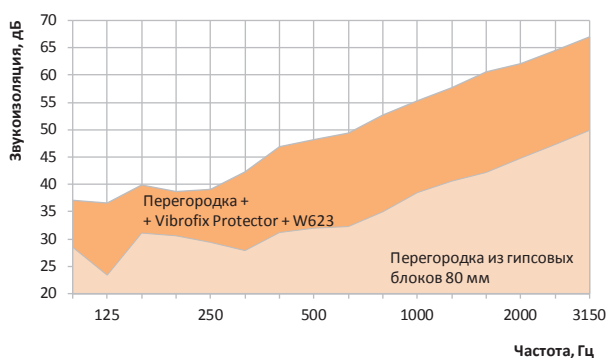
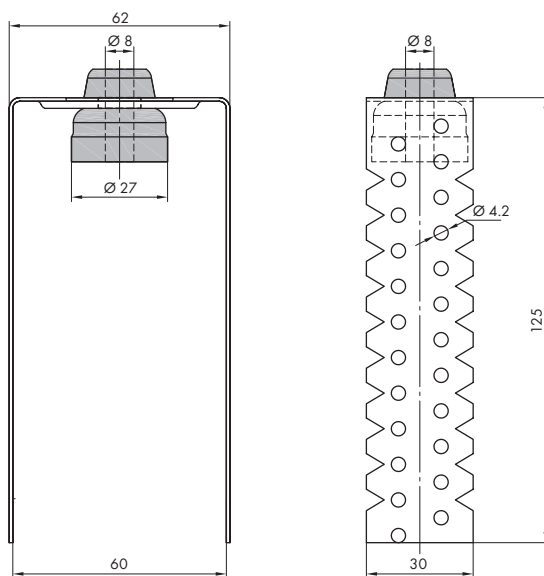
- ▶ эффективная акустическая развязка со строительными конструкциями
- ▶ полная совместимость с профильной системой KNAUF
- ▶ минимальная глубина каркаса 40 мм
- ▶ легкость монтажа



Vibrofix Protector

Vibrofix Protector

размеры, мм



Дополнительная звукоизоляция облицовки W623\*, смонтированной с помощью креплений Vibrofix Protector

Монтаж облицовки из ГКЛ с помощью креплений Vibrofix Protector позволяет увеличить звукоизоляцию стены на величину до **14 дБ**

\* Исходная конструкция – перегородка из гипсовых блоков толщиной 80 мм

# Vibrofix Liner

ЗВУКОИЗОЛЯЦИОННЫЕ НАПРАВЛЯЮЩИЕ ПРОФИЛИ

# Vibrofix®

Направляющие профили Vibrofix Liner применяются для снижения косвенной передачи звука с межэтажных перекрытий на каркасы перегородок, облицовка стен и подвесных потолков в системах сухого строительства.

Vibrofix Liner представляет собой металлический направляющий профиль с конструктивно выполненными узлами крепления к ограждающим конструкциям. В узлах крепления применяются упругие элементы на основе синтетического каучука. Все узлы крепления комплектуются стальными шайбами. Каждый профиль Vibrofix Liner имеет стандартную длину 3 м и содержит 7 узлов крепления.

- ▶ запатентованная система крепления (патент № 41396 UA, патент № 95692 RU)
- ▶ акустическая развязка со строительными конструкциями
- ▶ совместимость с профильной системой KNAUF
- ▶ различные конфигурации перегородок и облицовок



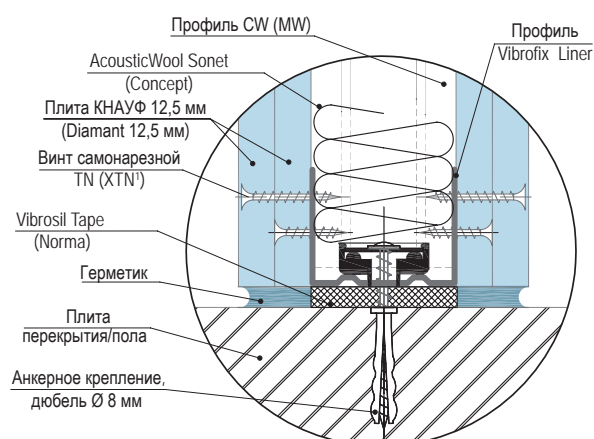
Vibrofix Liner

## Технические характеристики

Наименование профиля	Ширина, мм	Длина, мм	Высота, мм	Кол-во упругих элементов крепления, шт.
Vibrofix Liner 28	28	3000	27	7
Vibrofix Liner 50	50		40	
Vibrofix Liner 75	75			
Vibrofix Liner 75	100			

## Vibrofix Liner (способ применения)

- ▶ перед началом монтажа каркаса на направляющие профили Vibrofix Liner наклеить звукоизоляционную ленту Vibrosil Tape (Norma);
- ▶ направляющие профили Vibrofix Liner крепить к полу и потолку только через звукоизолирующие узлы с помощью анкеров или дюбелей Ø 8 мм;
- ▶ необходимо исключить жесткую связь между полом и обшивкой из гипсокартонных плит. Для этого во время монтажа между нижней кромкой плит Кнауф и полом необходимо оставить промежуток 5-10 мм (например, с помощью монтажных клиньев). Образовавшийся зазор заполнить силиконовым нейтральным герметиком.



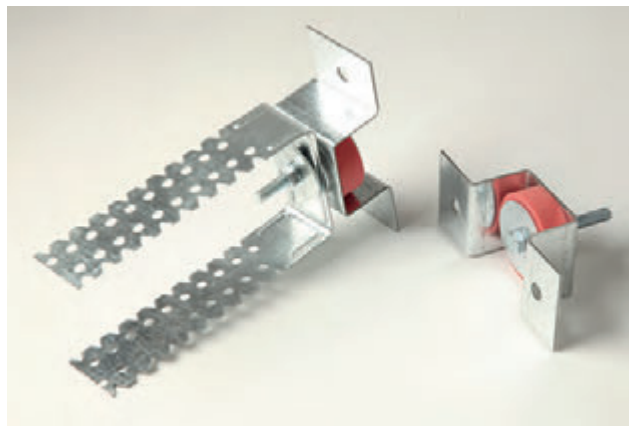
¹) Применяется для плит КНАУФ Diamant

## ЗВУКОИЗОЛИРУЮЩИЕ КРЕПЛЕНИЯ ДЛЯ ПОДВЕСНЫХ ПОТОЛКОВ

Звукоизоляционные крепления Vibrofix P применяются в строительстве для монтажа каркасов звукоизоляционных подвесных потолков в помещениях жилых и общественных зданий.

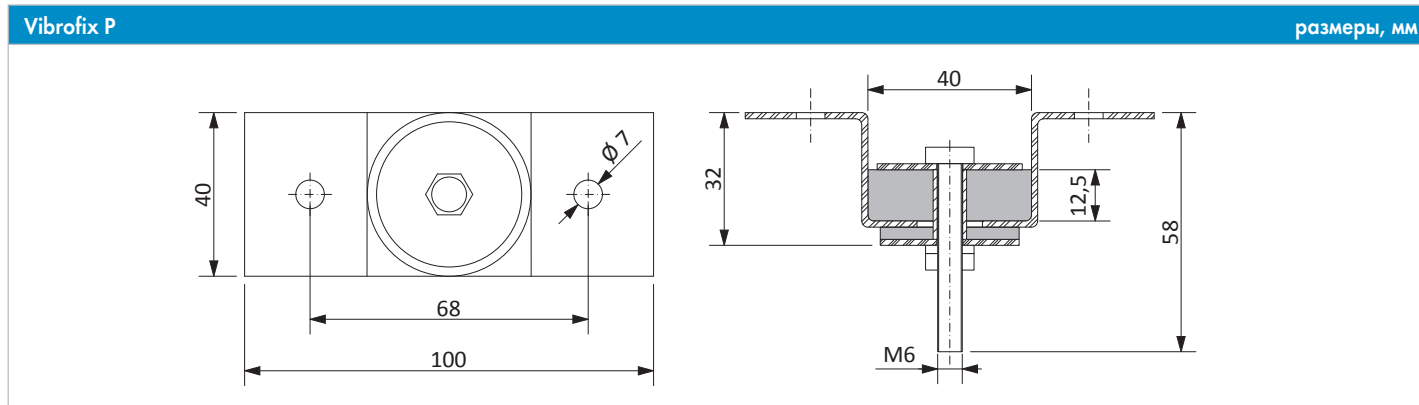
Крепления Vibrofix P изготовлены из прочной оцинкованной стали толщиной 1,5 мм. В качестве упругого элемента применяется полиуретановый эластомер (Getzner Werkstoffe, Австрия), специально разработанный для решения задач в области виброзащиты.

- ▶ эффективная акустическая развязка со строительными конструкциями
- ▶ запатентованная система ограничения вертикального перемещения (патент № 47822 UA, патент № 95693 RU)
- ▶ малая усадка при рабочей нагрузке
- ▶ минимальная глубина каркаса 60 мм
- ▶ полная совместимость с профильной системой KNAUF

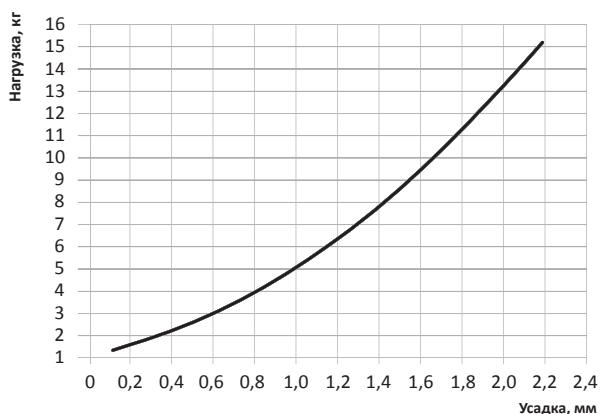


Vibrofix P u Vibrofix PU

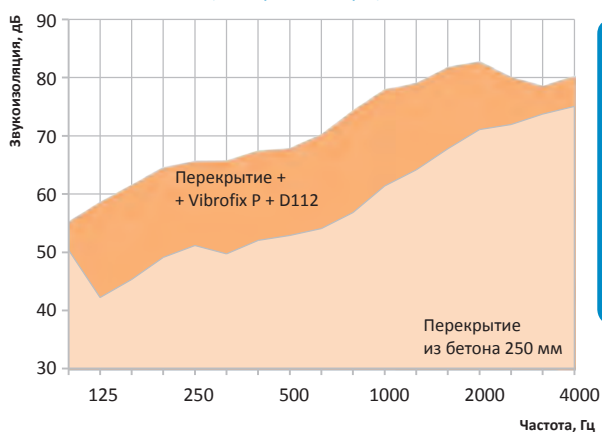
Технические характеристики				
Наименование крепления	Диапазон рабочих нагрузок, кг	Минимальная резонансная частота, Гц	Усадка при рабочей нагрузке, мм	Примечания
Vibrofix P	7...14	15,5	1,4...2,2	для крепления регулируемых подвесов на спицах
Vibrofix PU	7...14	15,5	1,4...2,2	комплектуется П-образным кронштейном



Усадка упругого элемента в зависимости от нагрузки на крепление



Звукоизоляция межэтажного перекрытия (воздушный шум)



Монтаж подвесного потолка KNAUF с помощью креплений Vibrofix P позволяет увеличить звукоизоляцию перекрытия на величину до **18 дБ**



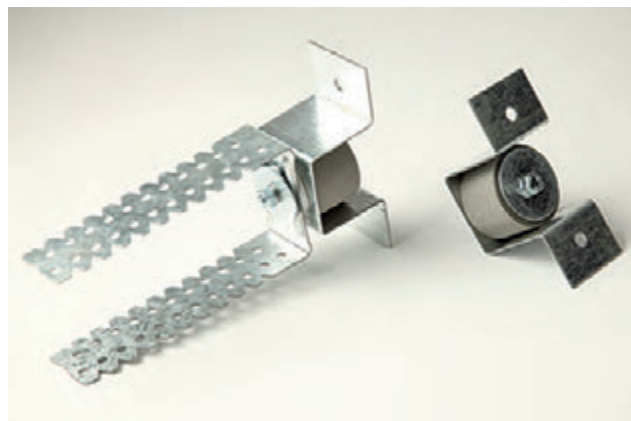
## КРЕПЛЕНИЯ ДЛЯ ЗВУКОИЗОЛЯЦИОННЫХ ПОДВЕСНЫХ ПОТОЛКОВ

Крепления Vibrofix SP применяются для устройства звукоизоляционных подвесных потолков в помещениях, к которым предъявляются повышенные требования по защите от шума:

- ▶ студии звукозаписи
- ▶ кинотеатры
- ▶ комнаты переговоров
- ▶ вентиляционные камеры
- ▶ трансформаторные подстанции
- ▶ технические помещения

Крепления Vibrofix SP изготовлены из прочной оцинкованной стали толщиной 1,5 мм. В качестве упругого элемента применяется полиуретановый эластомер (Geizner Werkstoffe, Австрия), специально разработанный для решения задач в области виброзащиты.

- ▶ запатентованная система ограничения вертикального перемещения подвеса (патент № 47822 UA, патент № 95693 RU)
- ▶ эффективная акустическая развязка со строительными конструкциями
- ▶ повышенная звукоизоляция в низкочастотном диапазоне
- ▶ полная совместимость с профильной системой KNAUF



Vibrofix SP u Vibrofix SPU

Технические характеристики				
Наименование крепления	Диапазон рабочих нагрузок, кг	Минимальная резонансная частота, Гц	Усадка при рабочей нагрузке, мм	Примечания
Vibrofix SP	12,5...25	12	2,2...3,2	для крепления регулируемых подвесов на спицах
Vibrofix SPU	12,5...25	12	2,2...3,2	комплектуется П-образным кронштейном

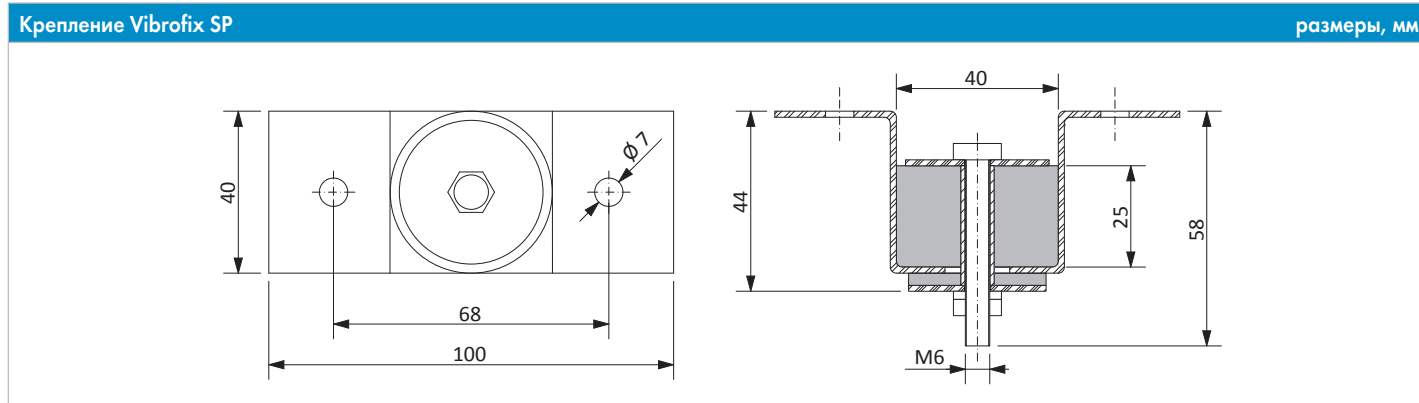
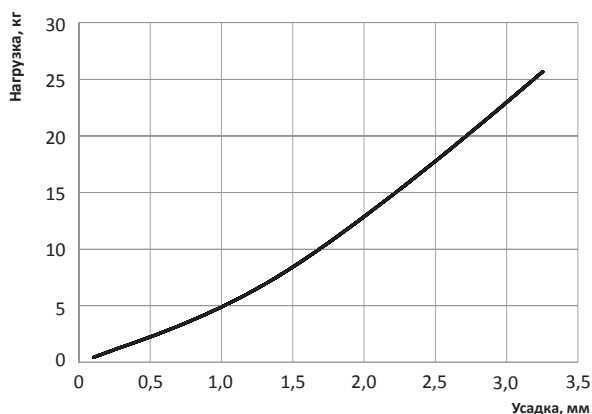
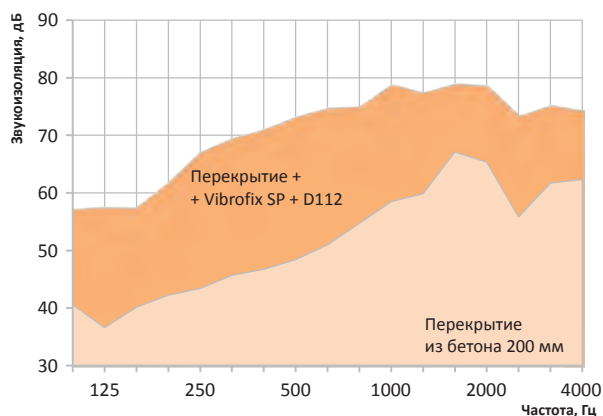


График зависимости усадки от нагрузки



Звукоизоляция межэтажного перекрытия (воздушный шум)



Монтаж подвесного потолка KNAUF с помощью креплений Vibrofix SP позволяет увеличить звукоизоляцию перекрытия на величину до 25 дБ

# Vibrofix Floor

# Vibrofix®

ЗВУКОИЗОЛИРУЮЩИЕ КРЕПЛЕНИЯ ДЛЯ ПЛАВАЮЩИХ ПОЛОВ НА ЛАГАХ

Крепления Vibrofix Floor применяются при устройстве звукоизоляционных плавающих полов по лагам в помещениях, к которым предъявляются высокие требования по изоляции структурного шума. Очень эффективно применение креплений в процессе реконструкции зданий с деревянными перекрытиями, которые не допускают использование массивных стяжек.

- ▶ кинотеатры
- ▶ студии звукозаписи
- ▶ мансардные этажи жилых домов
- ▶ бревенчатые дома
- ▶ здания с облегченными перекрытиями

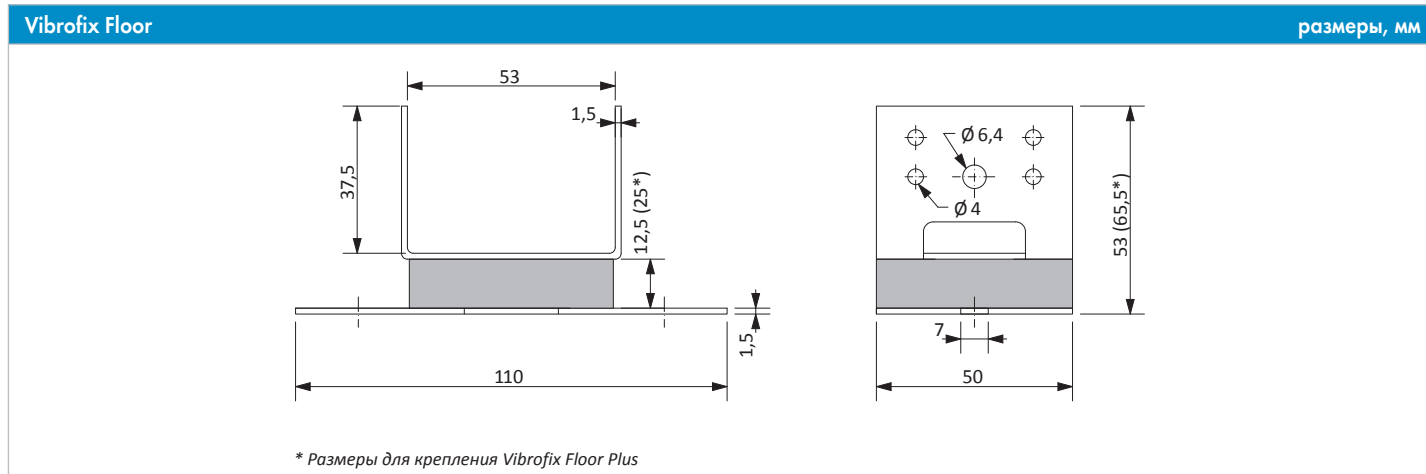
Крепления Vibrofix Floor изготовлены из прочной оцинкованной стали толщиной 1,5 мм. В качестве упругого элемента применяется полиуретановый эластомер (Getzner Werkstoffe, Австрия), специально разработанный для решения задач в области виброзащиты.

- ▶ запатентованная система крепления (патент № 54409 UA)
- ▶ высокая звукоизоляция по воздушному и ударному шуму
- ▶ низкая резонансная частота
- ▶ легкость монтажа
- ▶ регулировка уровня пола по высоте

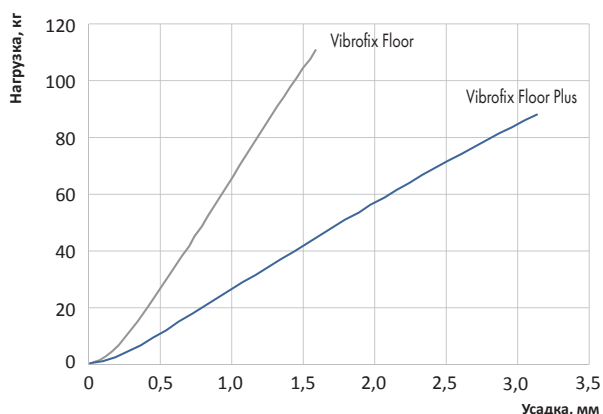


Крепления Vibrofix Floor и Vibrofix Floor Plus

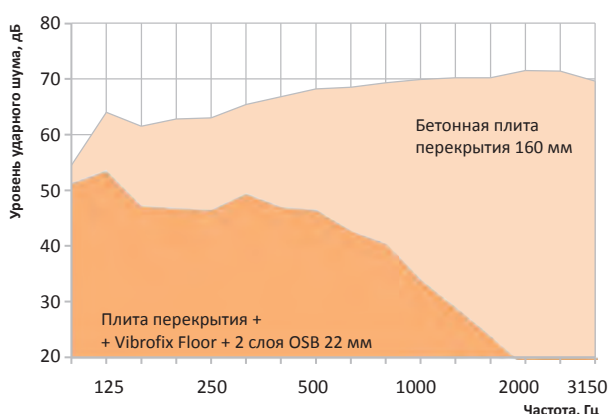
Технические характеристики				
Наименование крепления	Диапазон рабочих нагрузок, кг	Минимальная резонансная частота, Гц	Усадка при рабочей нагрузке, мм	Примечания
Vibrofix Floor	50...100	15	0,8...1,5	для жилых и общественных помещений
Vibrofix Floor Plus	40...80	10,5	1,5...3,1	для помещений специального назначения



Усадка упругого элемента в зависимости от нагрузки на крепление



Звукоизоляция межэтажного перекрытия (воздушный шум)



Индекс снижения уровня ударного шума  
Vibrofix Floor  
 $\Delta L_{nw} = 34 \text{ дБ}$

Индекс снижения уровня ударного шума  
Vibrofix Floor Plus  
 $\Delta L_{nw} = 38 \text{ дБ}$

# Vibrofix Uni

УНИВЕРСАЛЬНЫЕ АНТИВИБРАЦИОННЫЕ КРЕПЛЕНИЯ

# Vibrofix®

Универсальные крепления Vibrofix Uni применяются для монтажа инженерного оборудования, виброизоляции воздуховодов вентиляционных систем и трубопроводов инженерных коммуникаций, акустической развязки строительных конструкций.

Крепления Vibrofix Uni изготовлены из прочной оцинкованной стали толщиной 1,5 мм. В качестве упругого элемента применяется полиуретановый эластомер (Getzner Werkstoffe, Австрия), специально разработанный для решения задач в области виброзащиты.

- ▶ запатентованная система предварительного сжатия упругого элемента (патент № 47822 UA, патент № 95693 RU)
- ▶ эффективная акустическая развязка со строительными конструкциями
- ▶ виброизоляция инженерного оборудования различного назначения
- ▶ эффективная виброизоляция на низких частотах
- ▶ легкость монтажа



Vibrofix Uni

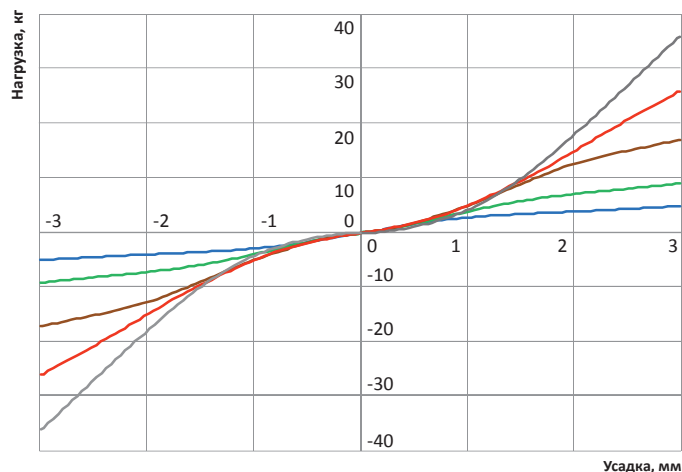
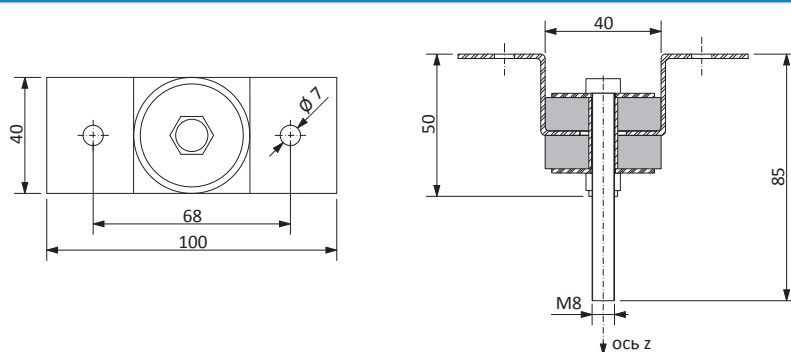
## Технические характеристики

Наименование крепления	Цвет упругого элемента	Диапазон рабочих нагрузок*, кг	Рабочая частота, Гц	Минимальная резонансная частота, Гц
Vibrofix Uni 28	синий	2...3	>29	16
Vibrofix Uni 55	зеленый	3...6	>28	14
Vibrofix Uni 110	коричневый	6...12	>24	13
Vibrofix Uni 220	красный	12...22	>24	14
Vibrofix Uni 450	серый	22...52	>22	14

\* Воздействие нагрузки направлено по оси z

## Vibrofix Uni

размеры, мм



Усадка упругого элемента в зависимости от нагрузки на крепление, действующей по оси z

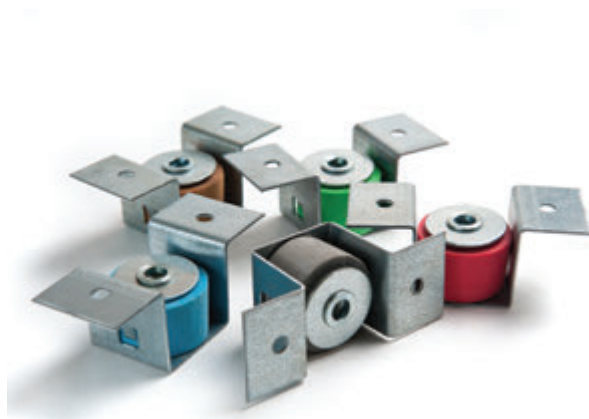
- Vibrofix Uni 28
- Vibrofix Uni 55
- Vibrofix Uni 110
- Vibrofix Uni 220
- Vibrofix Uni 450

## АНТИВИБРАЦИОННЫЕ КРЕПЛЕНИЯ

Крепления Vibrofix Techno применяются для виброизоляции подвешенного инженерного оборудования, вентиляционных каналов и трубопроводов инженерных сетей.

Крепления Vibrofix Techno изготовлены из прочной оцинкованной стали толщиной 1,5 мм. В качестве упругого элемента применяется полиуретановый эластомер (Getzner Werkstoffe, Австрия), специально разработанный для решения задач в области виброзащиты.

- ▶ эффективная виброизоляция инженерного оборудования
- ▶ низкая резонансная частота
- ▶ легкость монтажа
- ▶ совместимость со стандартными системами крепления



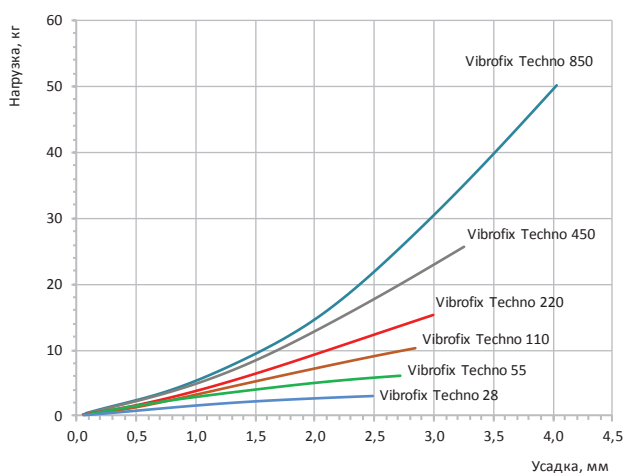
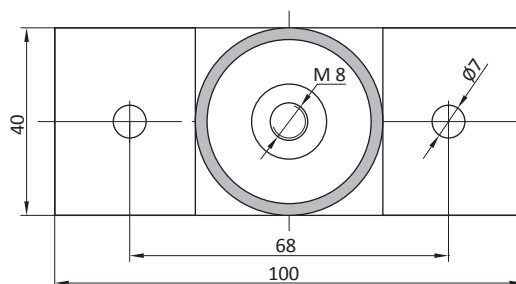
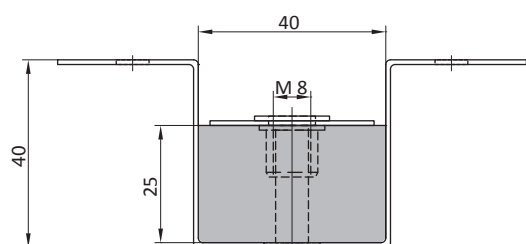
Vibrofix Techno

## Технические характеристики

Наименование крепления	Цвет упругого элемента	Диапазон рабочих нагрузок, кг	Рабочая частота оборудования, об/мин	Минимальная резонансная частота, Гц	Усадка упругого слоя при рабочей нагрузке, мм
Vibrofix Techno 28	синий	1,5...3,0	>1860	16,0	1,0...2,4
Vibrofix Techno 55	зеленый	3,0...6,0	>1530	11,5	1,1...2,6
Vibrofix Techno 110	коричневый	5,0...10,0	>1400	12,0	1,4...2,7
Vibrofix Techno 220	красный	7,5...15,0	>1400	12,0	1,7...2,9
Vibrofix Techno 450	серый	12,5...25,0	>1400	12,0	1,9...3,2
Vibrofix Techno 850	бирюзовый	25,0...50,0	>1270	12,5	2,7...4,0

## Vibrofix Techno

размеры, мм



Усадка упругого элемента  
в зависимости от нагрузки  
на крепление

# Vibrofix Box

# Vibrofix®

## АНТИВИБРАЦИОННЫЕ КРЕПЛЕНИЯ

Крепления Vibrofix Box применяются для виброизоляции подвешенного инженерного оборудования, вентиляционных каналов, трубопроводов инженерных сетей и звукоизоляции строительных конструкций.

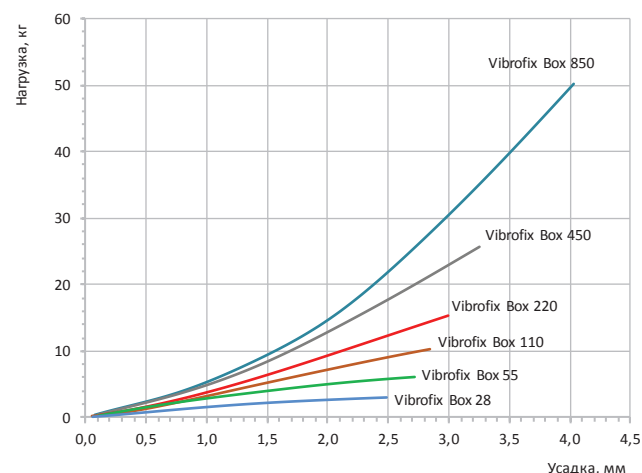
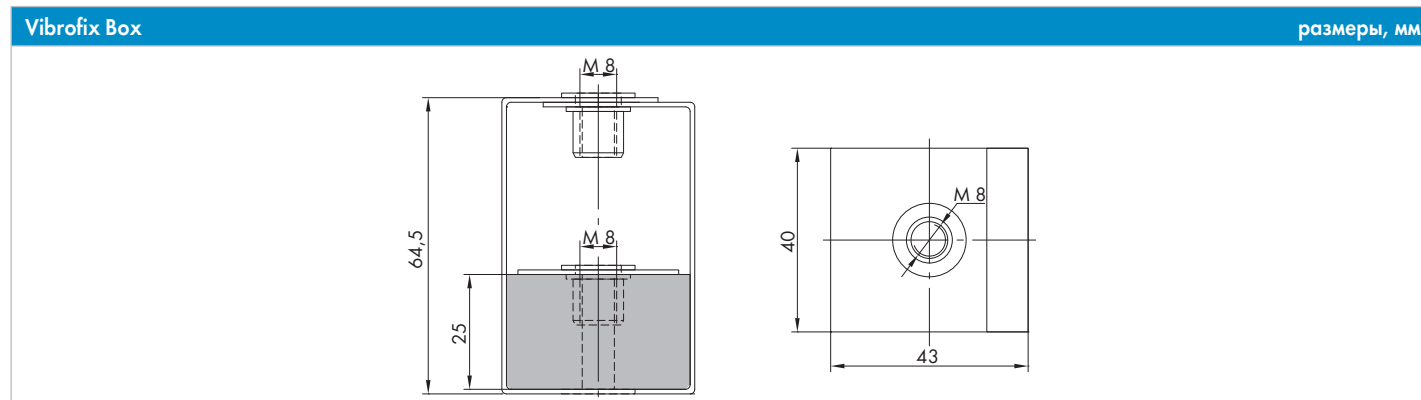
Крепления Vibrofix Box изготовлены из прочной оцинкованной стали толщиной 2 мм. В качестве упругого элемента применяется полиуретановый эластомер (Getzner Werkstoffe, Австрия), специально разработанный для решения задач в области виброзащиты.

- ▶ эффективная виброизоляция подвешенного инженерного оборудования
- ▶ низкая резонансная частота
- ▶ высокая прочность
- ▶ легкость монтажа



Vibrofix Box

Технические характеристики					
Наименование крепления	Цвет упругого элемента	Диапазон рабочих нагрузок, кг	Рабочая частота оборудования, об/мин	Минимальная резонансная частота, Гц	Усадка упругого слоя при рабочей нагрузке, мм
Vibrofix Techno 28	синий	1,5...3,0	>1860	16,0	1,0...2,4
Vibrofix Techno 55	зеленый	3,0...6,0	>1530	11,5	1,1...2,6
Vibrofix Techno 110	коричневый	5,0...10,0	>1400	12,0	1,4...2,7
Vibrofix Techno 220	красный	7,5...15,0	>1400	12,0	1,7...2,9
Vibrofix Techno 450	серый	12,5...25,0	>1400	12,0	1,9...3,2
Vibrofix Techno 850	бирюзовый	25,0...50,0	>1270	12,5	2,7...4,0



Усадка упругого элемента  
в зависимости от нагрузки  
на крепление

# Vibrofix Box Pro

# Vibrofix®

ВИБРОИЗОЛИРУЮЩИЕ КРЕПЛЕНИЯ ДЛЯ ИНЖЕНЕРНОГО ОБОРУДОВАНИЯ

Крепления Vibrofix Box Pro применяются для виброизоляции тяжелого подвешенного инженерного оборудования, вентиляционных каналов и трубопроводов инженерных сетей большого сечения:

- ▶ подвесные вентиляционные установки
- ▶ внутренние блоки систем кондиционирования
- ▶ трубопроводы инженерных сетей

Крепления Vibrofix Box Pro изготовлены из прочной оцинкованной стали толщиной 3 мм. В качестве упругого элемента применяется полиуретановый эластомер (Getzner Werkstoffe, Австрия), специально разработанный для решения задач в области виброзащиты.

- ▶ эффективная виброизоляция тяжелого подвешенного инженерного оборудования и трубопроводов инженерных сетей
- ▶ низкая резонансная частота 7-8 Гц
- ▶ легкость монтажа

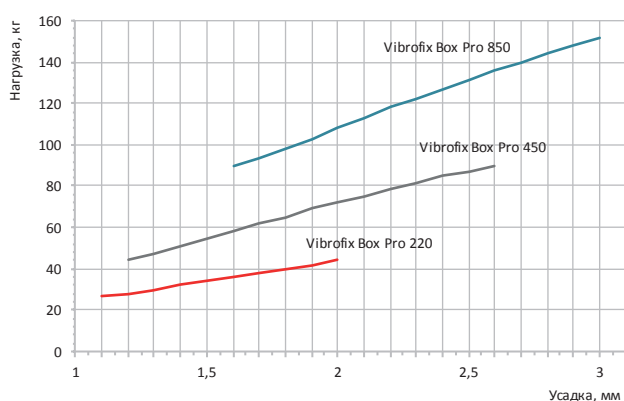
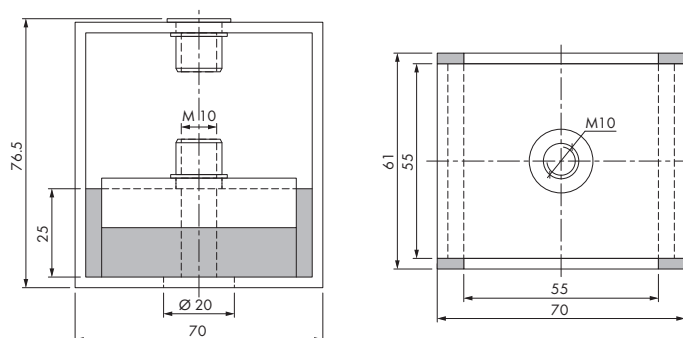


Vibrofix Box Pro

## Технические характеристики

Наименование крепления	Цвет упругого элемента	Диапазон рабочих нагрузок, кг	Рабочая частота оборудования об/мин	Минимальная резонансная частота, Гц	Усадка упругого слоя при рабочей нагрузке, мм
Vibrofix Box Pro 220	красный	27...44	>1440	11,6	1,1...2
Vibrofix Box Pro 450	серый	44...90	>1380	10,6	1,2...2,6
Vibrofix Box Pro 850	бирюзовый	90...152	>1200	11	1,6...3

## Vibrofix Box Pro



Усадка упругого элемента в зависимости от нагрузки на крепление

# Vibrofix Trafo

ВИБРОИЗОЛИРУЮЩИЕ ОПОРЫ ДЛЯ ТРАНСФОРМАТОРОВ

# Vibrofix®

Крепления Vibrofix Trafo применяются в качестве виброизолирующих опор для снижения акустического воздействия и уменьшения передачи вибраций трансформаторов на несущие конструкции зданий и сооружений. Выбор типа виброизолятора производится исходя из собственной массы и характеристик трансформаторов.

На рабочей частоте трансформаторов снижение уровня вибраций достигает 35 дБ (98%).

Виброопоры Vibrofix Trafo изготовлены из прочной оцинкованной стали толщиной 10 мм. Конструкция виброопор разработана таким образом, чтобы обеспечивать фиксированное положение собственных опор трансформаторов. В качестве упругого элемента применяется полиуретановый эластомер (Getzner Werkstoffe, Австрия), специально разработанный для решения задач в области виброзащиты.

- ▶ Конструкция обеспечивает равномерное распределение нагрузки по всей площади упругого элемента
- ▶ Высокая эффективность на рабочей частоте трансформаторов
- ▶ Легкость монтажа



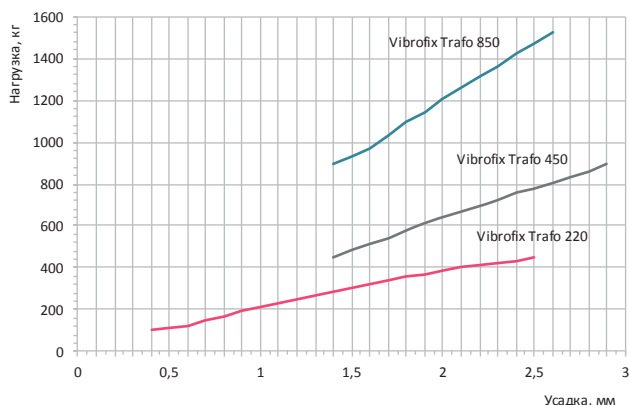
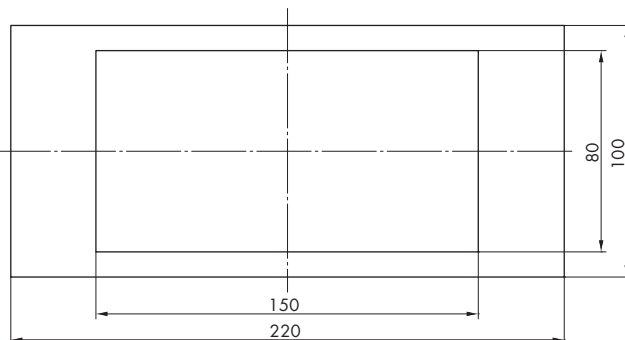
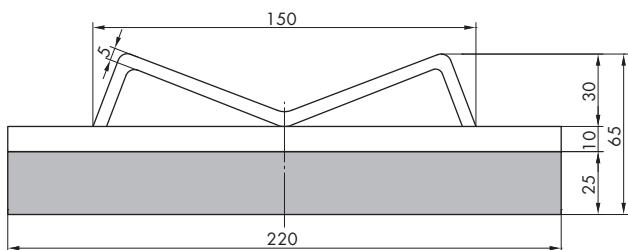
Vibrofix Trafo

## Технические характеристики

Наименование крепления	Цвет упругого элемента	Собственная масса трансформатора, кг	Максимальная нагрузка на одно крепление, кг
Vibrofix Trafo 220	красный	до 1800	450
Vibrofix Trafo 450	серый	до 3600	900
Vibrofix Trafo 850	бирюзовый	до 6100	1525

## Vibrofix Trafo

размеры, мм



Усадка упругого элемента в зависимости от нагрузки на крепление

# Vibrofix Level

# Vibrofix®

## РЕГУЛИРУЕМЫЕ ВИБРОИЗОЛИРУЮЩИЕ ОПОРЫ

Регулируемые виброопоры Vibrofix Level предназначены для активной и пассивной виброизоляции различных типов инженерного и промышленного оборудования:

- ▶ компрессоры
- ▶ промышленные вентиляторы
- ▶ станки малых и средних размеров
- ▶ промышленные швейные машины
- ▶ насосные станции
- ▶ холодильные машины
- ▶ прессы
- ▶ измерительное оборудование

Виброопоры Vibrofix Level изготовлены из прочной оцинкованной стали толщиной 2,5 мм и оснащены стальной шпилькой (M12) или внутренней резьбой (M12). В качестве упругого элемента применяется полиуретановый эластомер (Getzner Werkstoffe, Австрия), специально разработанный для решения задач в области виброзащиты. Виброопоры не нуждаются в техническом обслуживании в течение всего периода эксплуатации, обладают отличными показателями по остаточной деформации упругого элемента, отличаются стабильностью характеристик и высокой устойчивостью к статическим и динамическим нагрузкам.

- ▶ эффективная виброизоляция без использования массивного фундамента
- ▶ регулировка основания оборудования по уровню
- ▶ легкость монтажа



Vibrofix Level

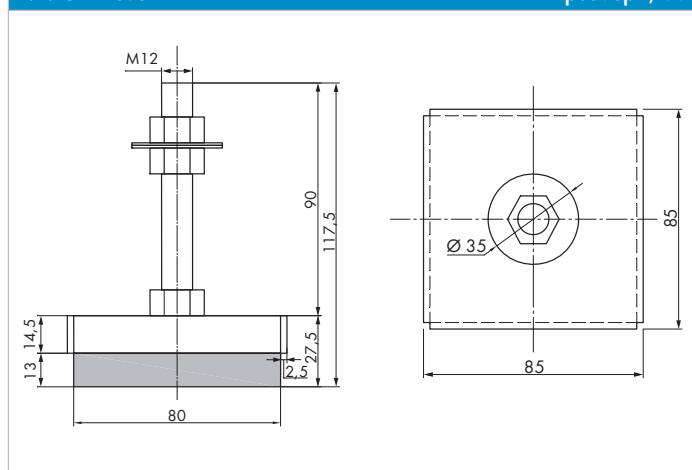
- ▶ низкая резонансная частота
- ▶ долговечность (срок службы более 30 лет)
- ▶ устойчивость к различным агрессивным средам

### Технические характеристики

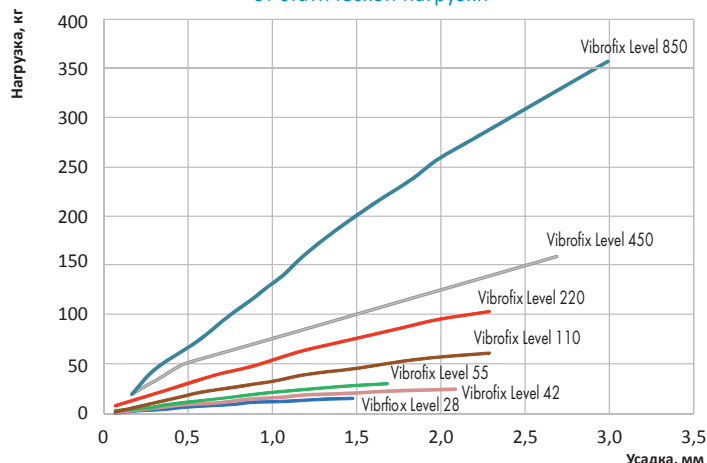
Наименование крепления	Цвет упругого элемента	Диапазон рабочих нагрузок, кг	Рабочая частота оборудования, об/мин	Минимальная резонансная частота, Гц	Усадка упругого слоя при рабочей нагрузке, мм
Vibrofix Level 28	синий	13...16	>1150	13,5	1,1...1,5
Vibrofix Level 42	розовый	20...25	>930	11,0	1,3...2,1
Vibrofix Level 55	зеленый	25...30	>1100	13,0	1,2...1,7
Vibrofix Level 110	коричневый	50...60	>940	11,0	1,6...2,2
Vibrofix Level 220	красный	85...105	>930	11,0	1,7...2,3
Vibrofix Level 450	серый	170...210	>870	10,5	2,1...2,8
Vibrofix Level 850	бирюзовый	280...350	>950	11,0	2,2...2,9

### Vibrofix Level

размеры, мм



### Усадка упругого элемента в зависимости от статической нагрузки





# Vibrofix Level Pro

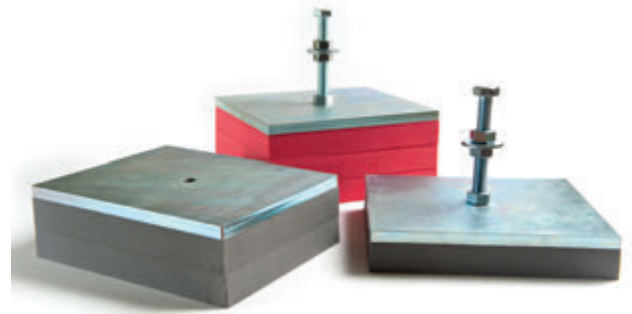
# Vibrofix®

## РЕГУЛИРУЕМЫЕ ВИБРОИЗОЛИРУЮЩИЕ ОПОРЫ

Регулируемые виброопоры Vibrofix Level Pro применяются для активной и пассивной виброизоляции различных типов инженерного и промышленного оборудования:

- ▶ технологическое оборудование
- ▶ промышленные установки
- ▶ холодильные машины
- ▶ компрессоры
- ▶ вентиляционные установки
- ▶ насосные станции

Виброопоры Vibrofix Level Pro изготовлены из прочной оцинкованной стали толщиной 10 мм. На верхней металлической пластине предусмотрено отверстие с резьбой под шпильку диаметром M12. В качестве упругого элемента применяется полиуретановый эластомер (Getzner Werkstoffe, Австрия), специально разработанный для решения задач в области виброзащиты. Виброопоры не нуждаются в техническом обслуживании в течение всего периода эксплуатации, обладают отличными показателями по остаточной деформации упругого элемента, отличаются стабильностью характеристик и высокой устойчивостью к статическим и динамическим нагрузкам.



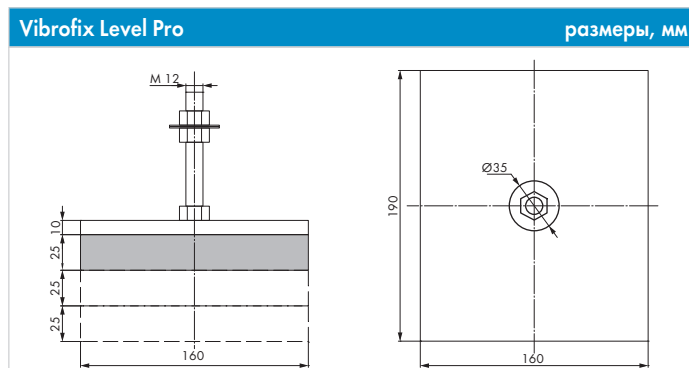
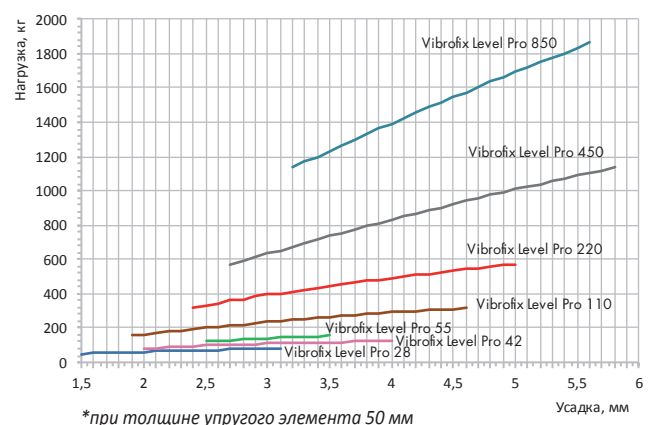
Vibrofix Level Pro

- ▶ Эффективная виброизоляция без использования массивного фундамента
- ▶ Регулировка основания оборудования по уровню
- ▶ Легкость монтажа

### Технические характеристики

Наименование крепления	Толщина упругого элемента, мм	Цвет упругого элемента	Диапазон рабочих нагрузок, кг	Рабочая частота оборудования, об/мин	Минимальная резонансная частота, Гц	Усадка упругого слоя при рабочей нагрузке, мм
Vibrofix Level Pro 28 /25	25	синий	54...85	>1800	12,9	0,8...1,7
Vibrofix Level Pro 28 /50	50		51...81	>1320	9,2	1,5...3,1
Vibrofix Level Pro 28 /75	75		49...79	>1080	7,5	2,2...4,5
Vibrofix Level Pro 42/25	25	розовый	85...128	>1620	11,9	1...1,8
Vibrofix Level Pro 42/50	50		81...125	>1140	7,8	2...4
Vibrofix Level Pro 42/75	75		79...125	>1140	6	3...6,6
Vibrofix Level Pro 55 /25	25	зеленый	128...166	>1380	12	1,3...1,9
Vibrofix Level Pro 55 /50	50		125...154	>960	8,8	2,5...3,5
Vibrofix Level Pro 55 /75	75		125...148	>780	7,3	3,9...5
Vibrofix Level Pro 110 /25	25	коричневый	166...338	>1440	10,8	0,9...2,2
Vibrofix Level Pro 110 /50	50		154...318	>1080	7,6	1,9...4,6
Vibrofix Level Pro 110 /75	75		148...300	>900	6,4	2,8...6,5
Vibrofix Level Pro 220 /25	25	красный	338...650	>1440	10,4	1,1...2,5
Vibrofix Level Pro 220 /50	50		318...569	>900	7,2	2,4...5
Vibrofix Level Pro 220 /75	75		300...507	>780	6,2	3,5...6,6
Vibrofix Level Pro 450 /25	25	серый	650...1297	>1320	10,1	1,4...2,9
Vibrofix Level Pro 450 /50	50		569...1140	>1020	7	2,7...5,8
Vibrofix Level Pro 450 /75	75		507...1035	>840	5,8	3,8...8,2
Vibrofix Level Pro 850 /25	25	бирюзовый	1297...2272	>1320	11,3	1,4...2,6
Vibrofix Level Pro 850 /50	50		1140...1871	>900	7,8	3,2...5,6
Vibrofix Level Pro 850 /75	75		1035...1711	>720	6,3	0,8...1,7

### Усадка упругого элемента в зависимости от статической нагрузки\*



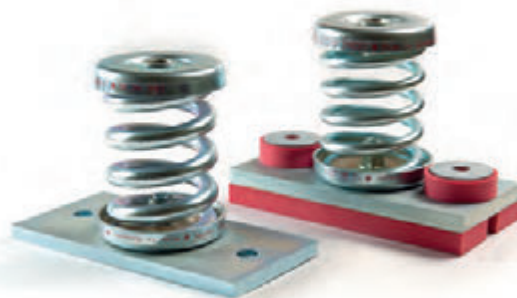
# Vibrofix Spring SD

# Vibrofix®

ПРУЖИННЫЕ ВИБРОИЗОЛЯТОРЫ

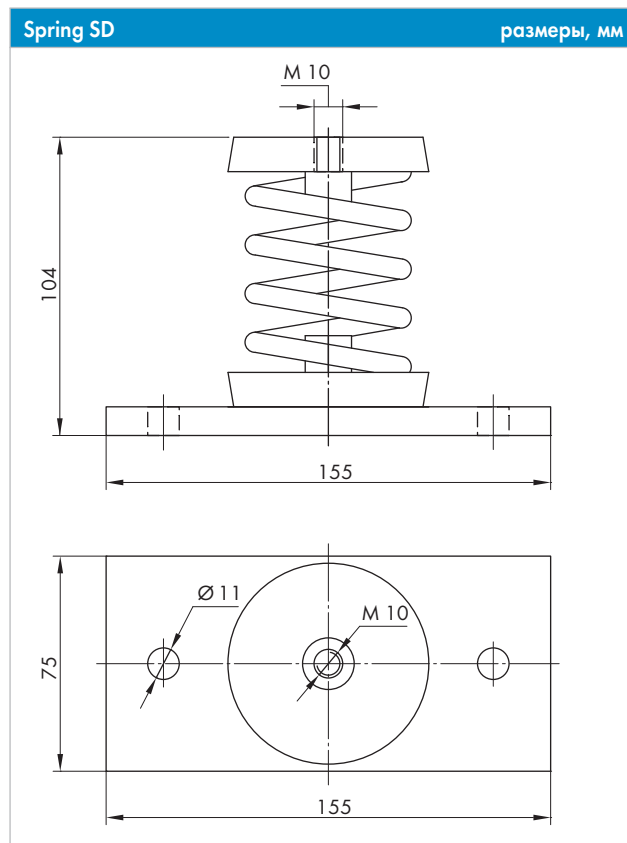
Стальные пружинные виброизоляторы Vibrofix Spring 1 SD состоят из опорной пластины и цилиндрической пружины производства Reinicke (Германия). Настройка высоты выполняется с помощью резьбовой шпильки M10. Защита от коррозии: на выбор, гальваническое или катодное покрытие (KTL). Для снижения передачи структурного шума на несущие конструкции зданий и сооружений пружинные виброизоляторы Vibrofix Spring 1 SD дополнительно могут комплектоваться упругой прокладкой из полиуретанового эластомера (Getzner Werkstoffe, Австрия), специально разработанного для решения задач в области виброзащиты.

- ▶ Монтажная высота, диаметр и присоединительная резьба одинаковы для всех типов, что гарантирует взаимозаменяемость
- ▶ Низкая резонансная частота
- ▶ Пружина хорошо видима, что позволяет просматривать расстояние между витками пружин под нагрузкой без разборки
- ▶ Простота монтажа

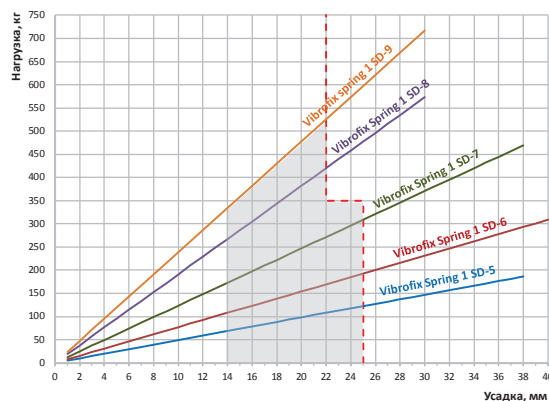
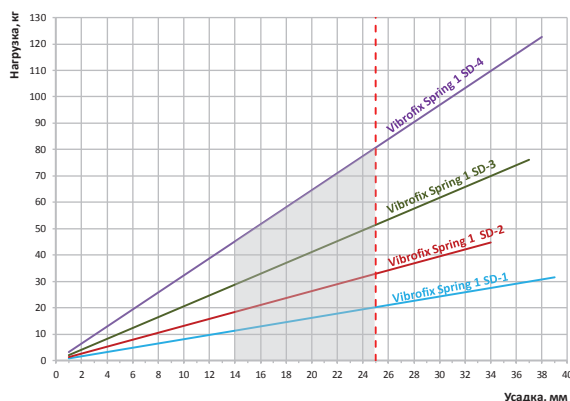


Vibrofix Spring SD

Наименование крепления	Диапазон рабочих нагрузок, кг	Жесткость, кг/мм	Резонансная частота, Гц
Vibrofix Spring 1 (SR) SD-1	12..27	0,8	2,7..4,1
Vibrofix Spring 1 (SR) SD-2	20..39	1,3	2,9..4,1
Vibrofix Spring 1 (SR)SD-3	31..68	2,1	2,8..4,1
Vibrofix Spring 1 (SR)SD-4	48..122	3,2	2,6..4,1
Vibrofix Spring 1 (SR) SD-5	73..173	4,9	2,7..4,1
Vibrofix Spring 1 (SR) SD-6	115..276	7,7	2,6..4,1
Vibrofix Spring 1 (SR) SD-7	185..388	12,4	2,8..4,1
Vibrofix Spring 1 (SR) SD-8	286..531	19,1	3..4,1
Vibrofix Spring 1 (SR) SD-9	382..653	23,9	3..4



## Усадка упругого элемента в зависимости от статической нагрузки



# Vibrofix Spring SD

ПРУЖИННЫЕ ВИБРОИЗОЛЯТОРЫ СБЛОКИРОВАННЫЕ

# Vibrofix®

Сблокированные пружинные виброизоляторы Vibrofix Spring 2 SD, 4 SD, 6 SD состоят из двух опорных пластин и блока из нескольких цилиндрических пружин производства Reinicke (Германия). Для достижения максимальной эффективности и повышения устойчивости оборудования пружинные блоки могут комплектоваться разными типами пружин. Защита от коррозии: на выбор, гальваническое или катодное покрытие (KTL). Для снижения передачи структурного шума на несущие конструкции зданий и сооружений пружинные виброизоляторы Vibrofix Spring 2 SD, 4 SD, 6 SD дополнительно могут комплектоваться упругой прокладкой из полиуретанового эластомера (Getzner Werkstoffe, Австрия), специально разработанного для решения задач в области виброзащиты.

- ▶ Возможность комплектации пружинного блока разными типами пружин позволяет достичь максимальной эффективности
- ▶ Низкая резонансная частота
- ▶ Защита от коррозии
- ▶ Простота монтажа

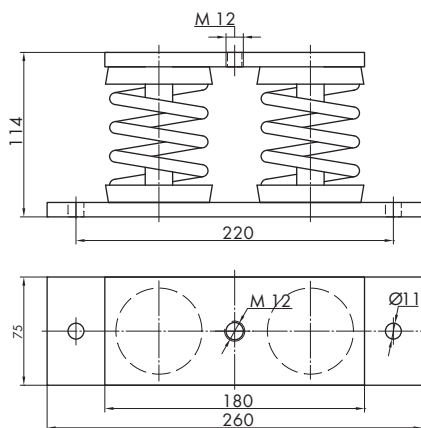


Vibrofix Spring SD (сблокированные)

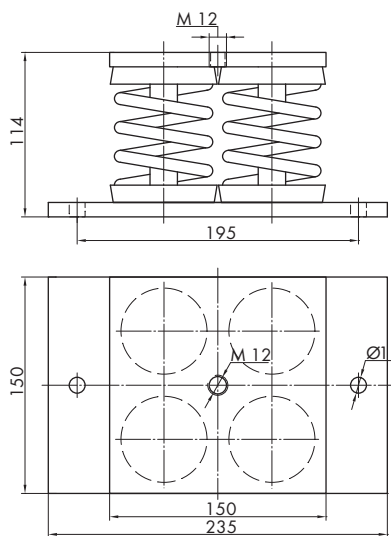
## Vibrofix Spring SD (сблокированные)

размеры, мм

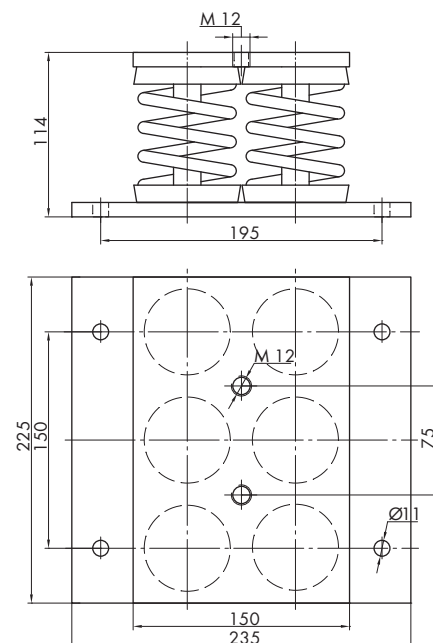
### Vibrofix Spring 2 SD



### Vibrofix Spring 4 SD



### Vibrofix Spring 6 SD



## Технические характеристики

Наименование крепления	Диапазон рабочих нагрузок, кг
Vibrofix Spring 2 (SR) SD	24..1306
Vibrofix Spring 4 (SR) SD	48..2612
Vibrofix Spring 6 (SR) SD	72..3918

## Vibrofix Spring X SR SD-XX/XX

тип пружин и количество  
каждого из типов  
тип виброизолятора  
наличие эластомерной прокладки  
количество пружин в блоке

# Vibrofix Spring DSD Vibrofix®

ПРУЖИННО-ЭЛАСТОМЕРНЫЕ ВИБРОИЗОЛЯТОРЫ

Стальные пружинные виброизоляторы Vibrofix Spring 1 DSD состоят из опорной пластины и цилиндрической пружины производства Reinicke (Германия). Защита от коррозии: все пружины виброизоляторов типа DSD имеют катодное покрытие (KTL). Основная часть этого элемента - это демпфирующий вкладыш, изготовленный из специального полиуретанового эластомера (Getzner Werkstoffe, Австрия), который точно соответствует жесткости пружины. Демпфирующий материал эластичен и устойчив к разрушению. Для снижения передачи структурного шума на несущие конструкции зданий и сооружений пружинные виброизоляторы Vibrofix Spring 1 DSD дополнительно могут комплектоваться упругой прокладкой из полиуретанового эластомера, специально разработанного для решения задач в области виброзащиты.

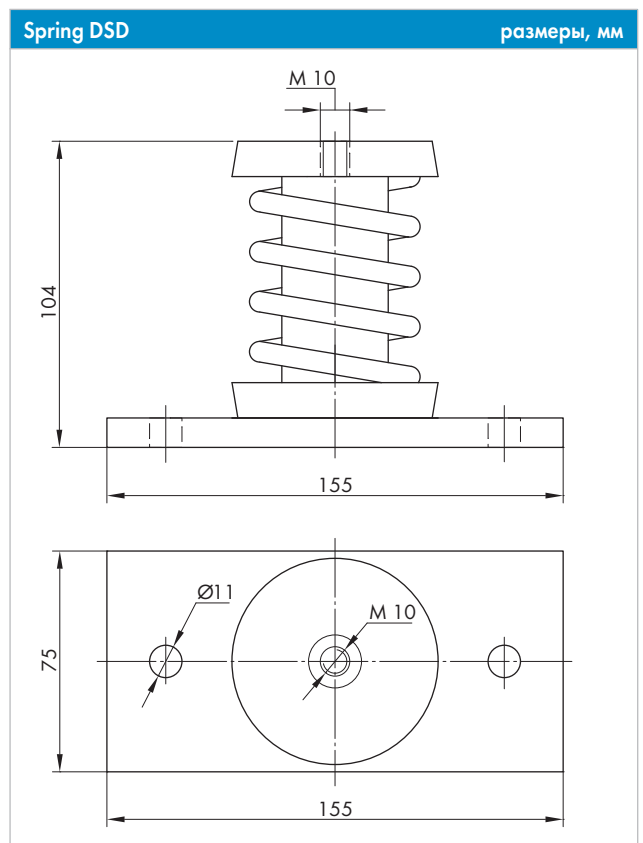
- ▶ Демпфирующий вкладыш обеспечивает высокую устойчивость оборудования к шокowym динамическим нагрузкам
- ▶ Низкая резонансная частота
- ▶ Демпфирующий материал эластичен и устойчив к разрушению



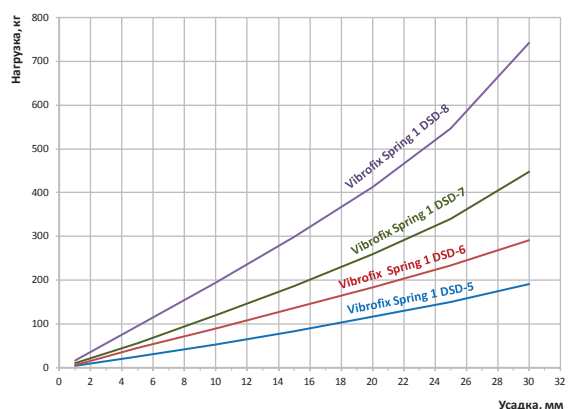
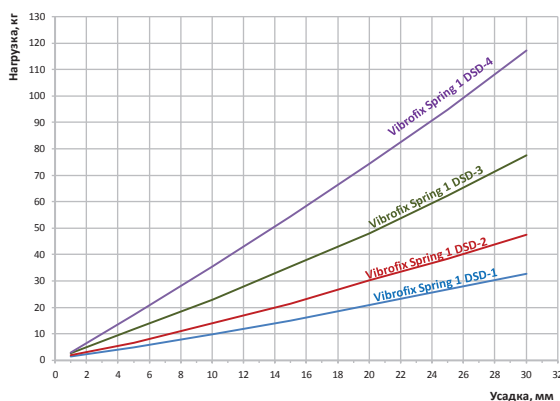
Vibrofix Spring DSD

Технические характеристики			
Наименование крепления	Диапазон рабочих нагрузок, кг	Оптимальная нагрузка *, кг/мм	Резонансная частота *, Гц
Vibrofix Spring 1 (SR) DSD-1	12..33	26	4,9
Vibrofix Spring 1 (SR) DSD-2	14..41	38	4,5
Vibrofix Spring 1 (SR) DSD-3	28..69	61	4,4
Vibrofix Spring 1 (SR) DSD-4	39..102	92	3,9
Vibrofix Spring 1 (SR) DSD-5	59..168	148	4,6
Vibrofix Spring 1 (SR) DSD-6	102..255	214	4,0
Vibrofix Spring 1 (SR) DSD-7	112..367	337	4,8
Vibrofix Spring 1 (SR) DSD-8	194..582	541	5,1

\*значения оптимальной нагрузки и резонансной частоты приведены для усадки 24 мм



Усадка упругого элемента в зависимости от статической нагрузки



# Vibrofix Spring DSD

# Vibrofix®

ПРУЖИННО-ЭЛАСТОМЕРНЫЕ ВИБРОИЗОЛЯТОРЫ СБЛОКИРОВАННЫЕ

Сблокированные пружинные виброизоляторы Vibrofix Spring 2 DSD, 4 DSD, 6 DSD состоят из двух опорных пластин и блока из нескольких цилиндрических пружин производства Reinicke (Германия). Для достижения максимальной эффективности и повышения устойчивости оборудования пружинные блоки могут комплектоваться разными типами пружин. Защита от коррозии: все пружины виброизоляторов типа DSD имеют катодное покрытие (KTL). Демпфирующий материал из специального полиуретанового эластомера (Getzner Werkstoffe, Австрия) эластичен и устойчив к разрушению. Для снижения передачи структурного шума на несущие конструкции зданий и сооружений пружинные виброизоляторы Vibrofix Spring 2 SD, 4 SD, 6 SD дополнительно могут комплектоваться упругой прокладкой из полиуретанового эластомера, специально разработанного для решения задач в области виброзащиты.

- ▶ Возможность комплектации пружинного блока разными типами пружин позволяет достичь максимальной эффективности
- ▶ Демпфирующий материал эластичен и устойчив к разрушению
- ▶ Низкая резонансная частота

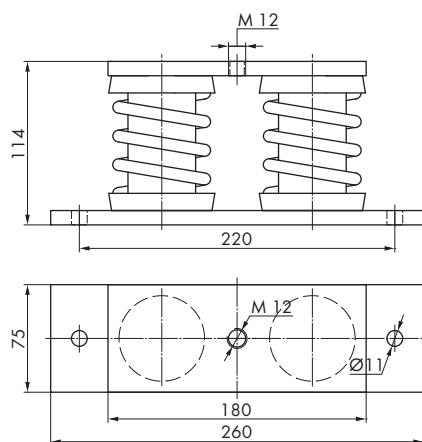


Vibrofix Spring DSD (сблокированные)

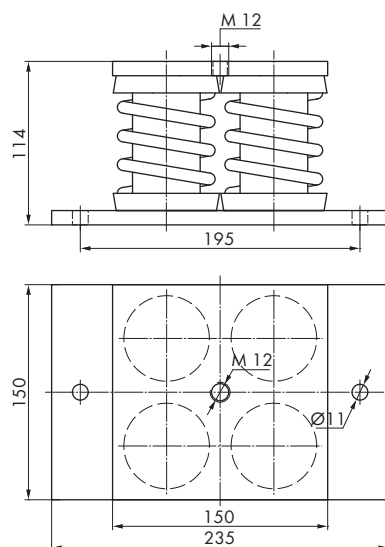
## Vibrofix Spring DSD (сблокированные)

размеры, мм

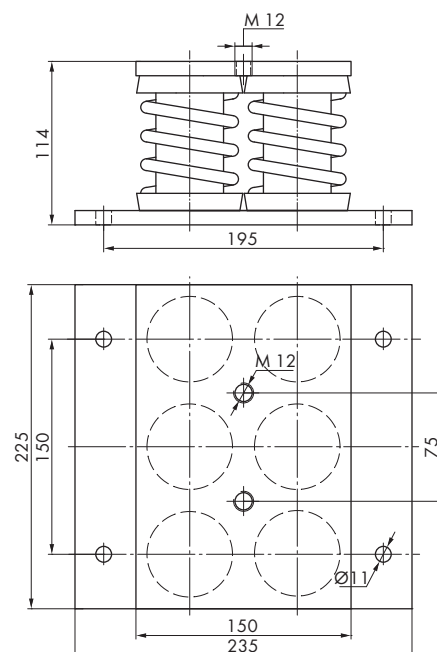
### Vibrofix Spring 2 DSD



### Vibrofix Spring 4 DSD



### Vibrofix Spring 6 DSD



### Технические характеристики

Наименование крепления	Диапазон рабочих нагрузок, кг
Vibrofix Spring 2 (SR) DSD	24..1306
Vibrofix Spring 4 (SR) DSD	48..2328
Vibrofix Spring 6 (SR) DSD	72..3492

### Vibrofix Spring X SR DSD-XX/XX

тип пружин и количество каждого из типов  
тип виброизолятора  
наличие эластомерной прокладки  
количество пружин в блоке

# Vibrofix Block

# Vibrofix®

ВИБРОИЗОЛИРУЮЩИЕ ОПОРЫ ДЛЯ ИНЖЕНЕРНОГО ОБОРУДОВАНИЯ

Крепления Vibrofix Block применяются в качестве виброизолирующих опор для активной и пассивной виброизоляции инженерного, технологического и промышленного оборудования, а также трубопроводов инженерных сетей.

- ▶ тяжелое инженерное оборудование
- ▶ вентиляционные установки
- ▶ технологическое оборудование
- ▶ кузнечно-прессовое оборудование
- ▶ компрессоры
- ▶ насосные станции
- ▶ отопительные котлы
- ▶ промышленные установки

Виброопоры Vibrofix Block изготовлены из полиуретанового эластомера (Getzner Werkstoffe, Австрия), специально разработанного для решения задач в области виброзащиты. Виброопоры не нуждаются в техническом обслуживании в течение всего периода эксплуатации, обладают отличными показателями по остаточной деформации упругого элемента, отличаются стабильностью характеристик и высокой устойчивостью к статическим и динамическим нагрузкам.

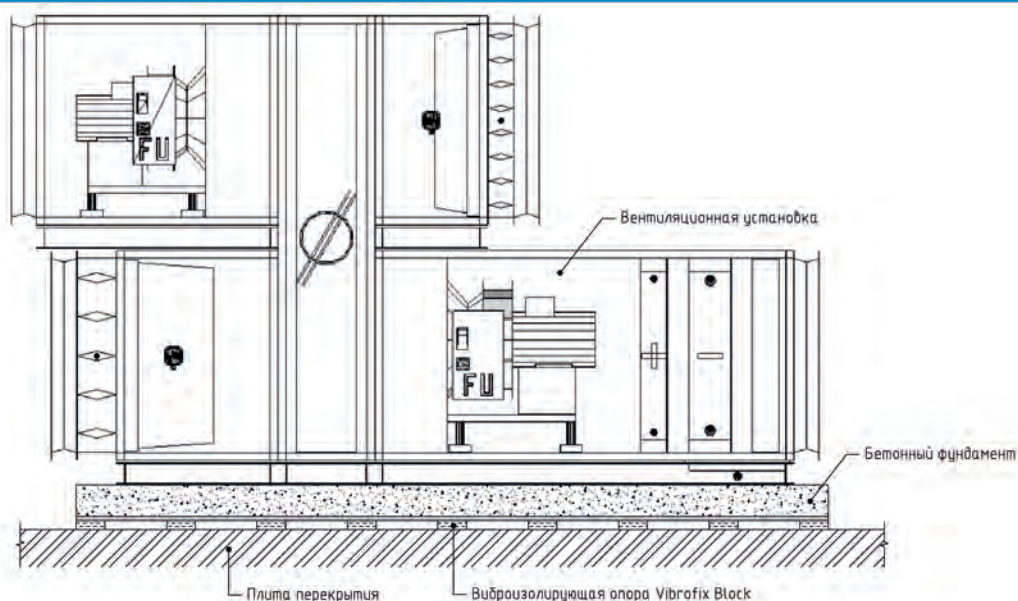
- ▶ низкая резонансная частота
- ▶ устойчивость к различным агрессивным средам
- ▶ долговечность
- ▶ легкость монтажа

Тип виброизоляторов Vibrofix Block, их размеры, необходимое количество и расположение под основанием изолированного оборудования рассчитываются инженером-акустиком на основании исходных данных, предоставленных заказчиком.



Vibrofix Block

## Схема виброизоляции инженерного оборудования с применением виброизолирующих опор Vibrofix Block



## Потолок

При монтаже подвесного потолка KNAUF с помощью звукоизоляционных креплений Vibrofix расстояние между подвесами выбирается согласно альбому рабочих чертежей «Комплектные системы KNAUF. Серия 1.045.9-2.00» и детальному листу «Звукоизоляционные системы KNAUF». К перекрытию потолка крепления Vibrofix монтируются с помощью металлических анкеров. Каркас подвесного потолка закрепляется с помощью П-образных кронштейнов или регулируемых подвесов на спицах. Для увеличения звукоизолирующей способности подвесного потолка каркас рекомендуется заполнять акустической минеральной ватой AcousticWool®. Во избежание косвенных путей передачи шума элементы каркаса и гипсокартонные листы должны примыкать к боковым поверхностям стен через упругие прокладки.

Vibrofix P (PU) / Vibrofix SP (SPU) / Vibrofix Protector



Каркас звукоизоляционного подвесного потолка KNAUF D112 на эластичных креплениях Vibrofix PU

## Стены

При монтаже гипсокартонных облицовок KNAUF с помощью звукоизоляционных креплений Vibrofix расстояние между креплениями выбирается согласно альбому рабочих чертежей «Комплектные системы KNAUF. Серия 1.073.9-2.00» и детальному листу «Звукоизоляционные системы KNAUF». Для увеличения звукоизолирующей способности облицовки каркас рекомендуется заполнять акустической минеральной ватой AcousticWool®. Во избежание косвенных путей передачи шума элементы каркаса и гипсокартонные листы должны примыкать к стенам и перекрытиям через упругие прокладки. Крепление звукоизоляционных профилей Vibrofix Liner к ограждающим конструкциям производится исключительно через штатные узлы крепления. При монтаже перегородок и облицовок KNAUF с помощью профилей Vibrofix Liner тип профиля выбирается согласно альбому рабочих чертежей «Комплектные системы KNAUF. Серия 1.031.9-2.00» и «Комплектные системы KNAUF. Серия 1.073.9-2.00», соответственно.

Vibrofix CD / Vibrofix Uni L / Vibrofix Protector / Vibrofix Connect / Vibrofix Liner



Каркас звукоизоляционной облицовки KNAUF W623, смонтированный с помощью эластичных креплений Vibrofix CD

## Пол

Количество и шаг креплений Vibrofix Floor выбирается исходя из поверхностной плотности пола и полезной нагрузки, предусмотренной для данного типа помещения. При этом для эффективной звукоизоляции нагрузка на каждое крепление должна попадать в диапазон рабочих нагрузок, указанный в технических характеристиках крепления. Крепления Vibrofix Floor закрепляются к плите перекрытия с помощью дюбелей или анкеров диаметром 6 мм. В качестве лаг рекомендуется использовать сухой деревянный брус (минимальное сечение 50 x 40 мм). В процессе монтажа пола лаги устанавливаются по уровню и фиксируются внутри крепления с помощью саморезов по дереву.

Vibrofix Floor / Vibrofix Floor Plus



Монтаж плавающего пола на лагах с применением креплений Vibrofix Floor Plus

## Инженерное оборудование

Выбор креплений для виброизоляции инженерного оборудования производится на основании типа оборудования, способа его монтажа, массы и рабочей частоты его вибрационного воздействия. Монтаж креплений Vibrofix Techno и Vibrofix Uni к потолку осуществляется с помощью металлических анкеров диаметром 6 мм. Регулируемые виброопоры Vibrofix Level закрепляются к раме виброизолируемого оборудования и устанавливаются по уровню с помощью резьбового соединения. Монтаж оборудования с помощью виброизолирующих опор Vibrofix Block и Vibrofix Spring производится согласно проекту.

Vibrofix Uni / Vibrofix Techno / Vibrofix Box / Vibrofix Level / Vibrofix Block / Vibrofix Spring



Виброизоляция генератора с помощью Vibrofix Block

# ACOUSTIC Solutions

**Vibrofix GmbH**

Von-Hasewinkel-Weg 87  
50226 Frechen-Königsdorf  
Germany  
info@vibrofix.com  
www.vibrofix.com

**AcousticTraffic** 

**ООО «Акустик Трафик»**  
01010, г. Киев, ул. Гайцана, 8/9  
Тел./факс +380 44 280 35 19  
kiev@acoustic.ua  
www.acoustic.ua

**Vibrofix**®

