



УНИКАЛЬНАЯ НЕГОРЮЧАЯ СЕРИЯ "ТЕХНО"
С КЛАССОМ ПОЖАРОБЕЗОПАСНОСТИ КМО

ВЫСОКАЯ МЕХАНИЧЕСКАЯ ПРОЧНОСТЬ ПОВЕРХНОСТИ
ПАНЕЛИ В ПЕРФОРИРОВАННОЙ СТАЛЬНОЙ КАССЕТЕ

СПЕЦИАЛЬНАЯ СЕРИЯ ПОДВЕСНЫХ ЭЛЕМЕНТОВ "БАФФЛ"
БЫСТРО МОНТИРУЕМЫЕ БЕЗ ОГРАНИЧЕНИЙ ПО ВЫСОТЕ

САУНДЛЮКС

АКУСТИЧЕСКИЕ ПЕРФОРИРОВАННЫЕ
ПАНЕЛИ И ПОДВЕСНЫЕ ЭЛЕМЕНТЫ

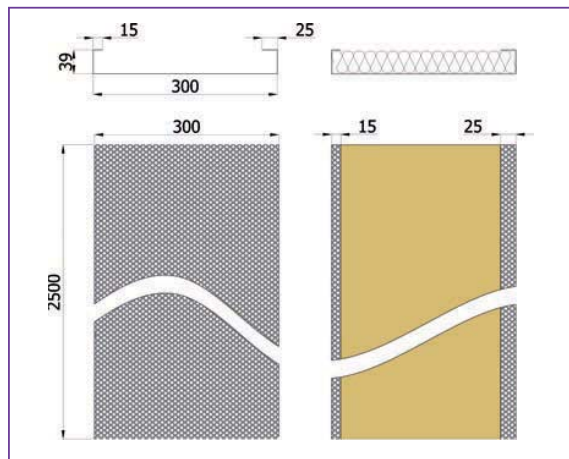
САУНДЛЮКС

Акустические панели и подвесные элементы

Общая информация

Звукопоглощающие панели и объемные элементы Саундлюкс – собственная разработка компании ЗАО «Акустические Материалы и Технологии». Появление данного изделия на российском рынке обусловлено интересом ряда потребителей к акустическим материалам с повышенной износостойкостью, долговечностью и пожаробезопасностью. Как правило, эти требования важны для общественных заведений с высокой проходимостью – театров, кинотеатров, клубов, боулингов, фитнесов и спорткомплексов. На сегодняшний день панели Саундлюкс выпускаются в следующих модификациях: стеновые перфорированные

металлические окрашенные Саундлюкс-Дизайн в соответствии с каталогом RAL, их негорючие модификации Саундлюкс-Техно в пяти цветовых решениях, а также подвесные звукопоглощающие элементы Саундлюкс-Баффл в модификациях Дизайн (категории горючести Г1) и Техно (НГ). Благодаря технологии точечного крепления к потолочному перекрытию, подвесные панели Саундлюкс-Баффл позволяют решать задачи применения стандартных звукопоглощающих панелей на стенах и потолке невозможно.



Саундлюкс-Дизайн

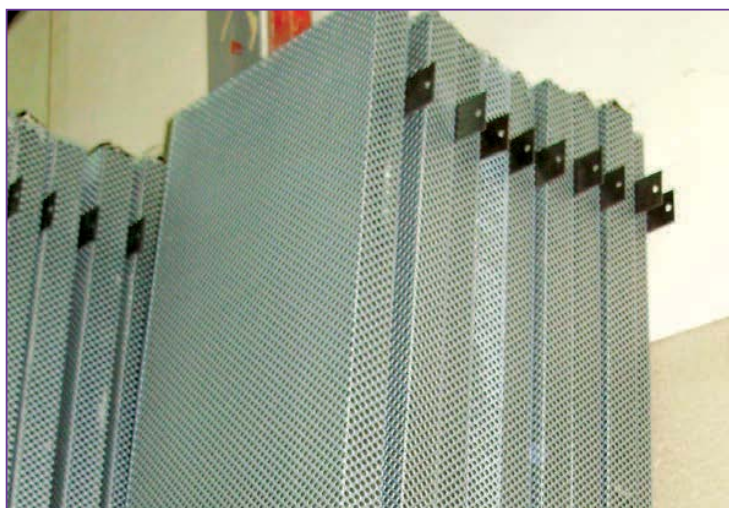
Панели в стальной перфорированной кассете с окраской по каталогу RAL

Используются для облицовки стен (без откоса от поверхности) и могут быть смонтированы на потолке помещения. Возможность выбора любого цвета дает дизайнеру неограниченные возможности. При этом изделие имеет категорию горючести – Г1 (трудногорючий материал).

Саундлюкс-Техно

Негорючие панели в оцинкованной перфорированной кассете

Используются для облицовки стен (без откоса от поверхности) и могут быть смонтированы на потолке помещения. За счет оцинкованной (некрашеной) поверхности и герметичного чехла из базальтовой ткани имеют категорию горючести – НГ (негорючий материал). Это позволяет применять данные панели для акустической отделки общественных помещений большой вместимости.



САУНДЛЮКС

Акустические панели и подвесные элементы

Перфорация

Стандартная перфорация лицевой металлической поверхности: просечно-вытяжная сетка с коэффициентом перфорации 50 % или круглые отверстия 3 мм с шагом 5 мм, коэффициент перфорации 28%. Возможен другой вид перфорации, а также квадрат, ромб и др. при объеме заказа более 200м².

Саундлюкс-Баффл

Подвесные звукопоглощающие элементы (объемные звукопоглотители на подвесах)

Производятся в двух модификациях – с использованием только негорючих комплектующих (модели с маркировкой «Техно») и с использованием трудносгораемых компонентов (модели с маркировкой «Дизайн»). Наличие у подвесных элементов двух поглощающих поверхностей, расположенных перпендикулярно к плоскости потолочного перекрытия, обуславливает высокие характеристики звукопоглощения во всем нормируемом диапазоне частот. Благодаря точечному креплению на тросах или цепях, панели Саундлюкс-Баффл могут быть смонтированы в помещениях с потолками любой высоты, в том числе после выполнения всех отделочных работ.

Монтаж Саундлюкс-Дизайн, - Техно

Панели монтируются непосредственно к стенам без воздушного зазора при помощи стандартных П-образных металлических профилей шириной 40 мм (аналогично монтажу стеновых панелей Ecophon Wallpanel). Допускается крепление панелей в несколько ярусов. Для монтажа необходимо наличие ручного инструмента для резки металла толщиной до 1 мм и острого ножа для работы со звукопоглощающей плитой, расположенной внутри панели. Инструкцию по монтажу см. на стр.8.

Монтаж Саундлюкс-Баффл

Панели Саундлюкс-Баффл подвешиваются к потолочному перекрытию при помощи металлического троса сечением 2 мм или на металлических цепях (2 подвеса на панель). Для этого на торце длинной стороны панели установлены два металлических монтажных кольца с внутренним диаметром 10 мм. При подвесе панелей на цепях для соединения с монтажными кольцами используются металлические карабины.



САУНДЛЮКС-ДИЗАЙН

Панели в стальной перфорированной кассете с окраской по каталогу RAL

Описание

Акустические стеновые и потолочные панели Саундлюкс-Дизайн – эффективное решение коррекции акустики в общественных и производственных помещениях. Наполнитель из минерального волокна на базальтовой основе хорошо поглощает звук в широком диапазоне частот, а перфорированный металлический экран обеспечивает надежную защиту от механических воздействий.

Область применения

Применяются для создания акустического комфорта или снижения шума в общественных и производственных помещениях: гостиницы, учреждения здравоохранения, спортивные комплексы, кинотеатры, клубы, дискотеки, боулинги, а также технические помещения, производственные цеха с шумным оборудованием и т.д.

Состав

Звукопоглощающая основа – минеральная плита из базальтового волокна в герметичном чехле из нетканого полотна. Защитный экран из просечно-вытяжной сетки или перфорированного стального листа.

Отличительные особенности

- Высокая механическая прочность лицевой поверхности
- Категория горючести Г1 (слабогорючий материал)
- Возможность окраски панелей в любой цвет по каталогу RAL
- Эффективное звукопоглощение при монтаже без отнosa

Физико-технические характеристики

Ширина: 300 мм. Длина: 2500 мм. Толщина: 40 мм.
Площадь панели: 0,75 м². Вес панели: 5,7-7,5 кг.
Количество шт. в одной упаковке: 4 панели.

Коэффициент звукопоглощения

Акустические испытания выполнены лабораторией акустических измерений НИИСФ РААСН г. Москва									
Частота, Гц	100	125	160	200	250	320	400	500	630
Панели Саундлюкс-Дизайн без отнosa от жесткой поверхности	0,14	0,16	0,26	0,40	0,67	0,72	0,92	1,00	1,00
Частота, Гц	800	1000	1250	1600	2000	2500	3200	4000	5000
Панели Саундлюкс-Дизайн без отнosa от жесткой поверхности	1,00	1,00	1,00	0,92	0,89	0,82	0,8	0,78	0,77



САУНДЛЮКС-ТЕХНО

Негорючие панели в оцинкованной перфорированной кассете

Описание

Негорючие стеновые и потолочные панели Саундлюкс-Техно – эффективное решение коррекции акустики в общественных и производственных помещениях. Наполнитель из минерального волокна на базальтовой основе хорошо поглощает звук в широком диапазоне частот, а перфорированный металлический экран обеспечивает надежную защиту от механических воздействий.

Область применения

Применяются для создания акустического комфорта или снижения шума в общественных и производственных помещениях: гостиницы, учреждения здравоохранения, спортивные комплексы, кинотеатры, клубы, дискотеки, боулинги, а также технические помещения, производственные цеха с шумным оборудованием и т.д.

Состав

Звукопоглощающая основа – минеральная плита из базальтового волокна в герметичном чехле из базальтовой ткани. Защитный экран из просечно-вытяжной сетки или перфорированной оцинкованной стальной кассеты.

Отличительные особенности

- Высокая механическая прочность лицевой поверхности
- Категория горючести НГ (негорючий материал)
- Эффективное звукопоглощение при монтаже без отнота

Физико-технические характеристики

Ширина: 300 мм. Длина: 2500 мм. Толщина: 40 мм.
Площадь панели: 0,75 м². Вес панели: 5,7-7,5 кг.
Количество шт. в одной упаковке: 4 панели.

Коэффициент звукопоглощения

Акустические испытания выполнены лабораторией акустических измерений НИИСФ РААСН г. Москва									
Частота, Гц	100	125	160	200	250	320	400	500	630
Панели Саундлюкс-Техно без отнота от жесткой поверхности	0,16	0,16	0,3	0,5	0,7	0,84	0,95	1,00	1,00
Частота, Гц	800	1000	1250	1600	2000	2500	3200	4000	5000
Панели Саундлюкс-Техно без отнота от жесткой поверхности	1,00	1,00	0,98	0,92	0,90	0,86	0,83	0,80	0,77

Средний коэффициент звукопоглощения NRC: 0,9



САУНДЛЮКС-ДИЗАЙН БАФФЛ

Подвесные звукопоглощающие элементы

Описание

В помещениях, где нет возможности смонтировать подвесной акустический потолок или использовать напыляемые покрытия SONASPRAY, единственно возможный способ существенно улучшить акустические характеристики – это подвесить к потолочному перекрытию объемные звукопоглощающие элементы - панели Саундлюкс-Дизайн Баффл. Наличие у данных панелей двух поглощающих поверхностей, расположенных перпендикулярно к плоскости потолочного перекрытия обуславливает их высокие характеристики звукопоглощения во всем нормируемом диапазоне частот.

Область применения

Объемные панели Саундлюкс-Дизайн-Баффл применяются для повышения акустического комфорта и снижения уровня шума в помещениях спортивно-развлекательного назначения, а также в производственных и технических помещениях.

Состав

Кашированные с внешних сторон стеклохолстом плиты из стеклянного или минерального волокна, металлический каркас и система подвесов.

Отличительные особенности

- Монтаж в помещениях с потолками любой высоты
- Точечное крепление к потолку (на тросах или цепях)
- Возможность монтажа после выполнения всех отделочных работ
- Категория горючести Г1 (трудногорючий материал)

Физико-технические характеристики

Высота: 600 мм. Длина: 1200 мм. Толщина: 100 мм.
Объем панели: 0,072 м³. Вес панели: 6 кг.

Ревеберационные коэффициенты звукопоглощения

Акустические испытания выполнены лабораторией акустических измерений НИИСФ РААСН г. Москва									
Частота, Гц	100	125	160	200	250	320	400	500	630
Экв. звукопоглощение Саундлюкс-Баффл (между рядами 1м)	0,36	0,43	0,52	0,6	0,66	0,79	0,87	0,96	1,03
Коэффициент звукопоглощения Саундлюкс-Баффл	0,29	0,35	0,42	0,48	0,53	0,63	0,7	0,79	0,82
Частота, Гц	800	1000	1250	1600	2000	2500	3200	4000	5000
Экв. звукопоглощение Саундлюкс-Баффл (между рядами 1м)	1,05	1,08	1,12	1,13	1,08	1,10	1,04	0,94	0,86
Коэффициент звукопоглощения Саундлюкс-Баффл	0,84	0,86	0,90	0,92	0,86	0,88	0,83	0,75	0,69



САУНДЛЮКС-ТЕХНО БАФФЛ

Негорючие подвесные звукопоглощающие элементы

Описание

Для помещений, где нет возможности смонтировать подвесной акустический потолок или использовать напыляемые покрытия SONASPRAY, единственно возможный способ существенно улучшить акустические характеристики – это подвесить к потолку объемные звукопоглощающие панели Саундлюкс-Техно Баффл. Наличие у данных панелей двух поглощающих поверхностей, расположенных перпендикулярно к плоскости потолочного перекрытия обуславливает высокие характеристики звукопоглощения во всем нормируемом диапазоне частот.



Область применения

Объемные панели Саундлюкс-Техно Баффл применяются для повышения акустического комфорта и снижения уровня шума в помещениях спортивно-развлекательного назначения, а также в производственных и технических помещениях.

Состав

Кашированные с внешних сторон металлическим перфорированным экраном и/или базальтовой тканью плиты из минерального волокна, металлический каркас и система подвесов.



Отличительные особенности

- Монтаж в помещениях с потолками любой высоты
- Точечное крепление к потолку (на тросах или цепях)
- Возможность монтажа после выполнения всех отделочных работ
- Категория горючести НГ (негорючий материал)

Физико-технические характеристики

Высота: 600 мм. Длина: 1200 мм. Толщина: 100 мм.

Объем панели: 0,072 м³. Вес панели: 11,5 кг.

Ревеберационные коэффициенты звукопоглощения

Акустические испытания выполнены лабораторией акустических измерений НИИСФ РААСН г. Москва									
Частота, Гц	100	125	160	200	250	320	400	500	630
Экв. звукопоглощение Саундлюкс-Баффл (между рядами 1м)	0,36	0,43	0,52	0,6	0,66	0,79	0,87	0,96	1,03
Коэффициент звукопоглощения Саундлюкс-Баффл	0,29	0,35	0,42	0,48	0,53	0,63	0,7	0,79	0,82
Частота, Гц	800	1000	1250	1600	2000	2500	3200	4000	5000
Экв. звукопоглощение Саундлюкс-Баффл (между рядами 1м)	1,05	1,08	1,12	1,13	1,08	1,10	1,04	0,94	0,86
Коэффициент звукопоглощения Саундлюкс-Баффл	0,84	0,86	0,90	0,92	0,86	0,88	0,83	0,75	0,69

САУНДЛЮКС-ДИЗАЙН И САУНДЛЮКС-ТЕХНО

Инструкция по монтажу стеновых панелей

1. Подготовка поверхности к монтажу.

Стеновые звукопоглощающие панели Саундлюкс монтируются на любое ровное основание, например, на кирпичную или бетонную стены, со слоем штукатурки, гипсокартонную перегородку или облицовку. При необходимости поверхность дополнительно выравнивают. Монтаж панелей Саундлюкс осуществляется вплотную к стене без зазоров.

Выбор поверхности для монтажа звукопоглощающих панелей Саундлюкс



2. Проводка коммуникаций.

Вся разводка электрических проводов и прочих коммуникаций должна быть выполнена до начала работ по установке панелей, при этом провода (трубы ПВХ, гофры) прокладываются в штробах в стене, либо во внутреннем пространстве гипсокартонных перегородок и облицовок. Важно, чтобы фиксирующие пластины панели не попадали на места прохождения штроб. Для установки электрических розеток, выключателей и иных коммуникаций на панели Саундлюкс выполняют закладные. При этом часть звукопоглощающего материала в местах установки закладных удаляется.

Штробление стены и разметка панелей Саундлюкс



3. Сборка каркаса.

Панели монтируют в вертикальном или горизонтальном положении в один или несколько рядов по высоте. Вначале устанавливают направляющие профили, которые представляют собой разнополочные П-профили. Их закрепляют сверху и снизу вдоль стен, на которые должны быть смонтированы панели.

Разбивка и сборка каркаса для монтажа панелей Саундлюкс



4. Нижний П-профиль крепится широкой полкой к стене.

Он монтируется непосредственно к полу при помощи саморезов с пресс-шайбой и дюбелей. Шаг саморезов 300 мм. Если пол неровный, или монтаж панелей необходимо проводить не от пола, П-профиль крепят к стене при помощи фиксирующих пластин для профиля типа 0214. Пластина должна быть обращена выпуклой частью наружу. Каждую пластину закрепляют при помощи саморезов с пресс-шайбой и дюбелей. Первая пластина, удерживающая П-профиль, монтируется с отступом от края профиля (край, от которого начинается монтаж панелей) не менее 50 мм. Шаг закрепления пластин по длине профиля также 300 мм. Важно, чтобы фиксирующие пластины для профиля не попадали на стыки панелей Саундлюкс.

Установка нижнего П-профиля, использование саморезов с дюбелями



5. Верхний П-профиль закрепляют узкой полкой к стене.

Монтаж ведется также при помощи фиксирующих пластин для профиля типа 0214, в соответствии с технологией, описанной выше. Расстояние (высота) между лицевыми частями верхнего и нижнего П-профилей соответствует высоте панели Саундлюкс плюс 15 мм. По длине профили соединяют между собой вплотную, стык в стык. В случае необходимости их укорачивают при помощи ножниц по металлу.

Установка верхнего П-профиля, использование фиксирующих пластин типа 0214



САУНДЛЮКС-ДИЗАЙН И САУНДЛЮКС-ТЕХНО

Инструкция по монтажу стеновых панелей (продолжение)

6. Использование Ω-профиля. При установке панелей в несколько рядов по высоте, а также при горизонтальном монтаже панелей на стыках используют Ω-профиль. Ω-профиль фиксируется к поверхности стены при помощи саморезов и дюбелей, шаг крепления профиля 300 мм.

Установка панелей в каркас, стыковка и фиксация панелей на стене



7. Монтаж панелей. У первой панели ряда удаляются направляющие пластины. Установка панели в каркас происходит следующим образом: край панели заводится в верхний П-профиль, панель утапливается вплотную к стене, опускается в нижний П-профиль и задвигается до упора в боковой (вертикальный) П-профиль. Фиксирующие пластины для панели используются для ее закрепления к стене.

Фиксирующие пластины панели



Направляющие пластины панели



Крепление осуществляется при помощи саморезов и дюбелей. Остальные панели устанавливаются аналогичным образом, при этом направляющие пластины должны заводиться в уже установленные и закрепленные к стене панели Саундлюкс.

8. Подрезка панелей. При необходимости панели подрезают в горизонтальном и вертикальном направлениях. Металлическая кассета при этом распиливается дисковой пилой по металлу, а внутренний слой звукопоглощающих плит обрезается острым ножом. Если в заданные габариты не укладывается целое число панелей, крайнюю панель разрезают в соответствии с требуемым размером, при этом торцевая (обрезанная) часть панели закрывается П-профилем, обращенным широкой полкой наружу.

Раскрой панелей Саундлюкс посредством дисковой пилы по металлу и ножа



9. Стык с боковой поверхностью. Оформление внутренних и внешних углов происходит так же, как описано в пункте 4. В случае, когда размеры стены кратны количеству целых панелей, фиксирующие пластины для панелей у крайней завершающей панели ряда удаляются, панель стягивают с П-профилем посредством вытяжных заклепок.

Крепление панели к стене и монтаж П-профиля



10. Оформление стыка панелей с проемами.

Для обхода дверных и оконных проемов используют П-профиль или Ω-профиль. П-профиль крепится при помощи фиксирующих пластин для профиля. Края обрезанных панелей Саундлюкс фиксируют к профилю при помощи вытяжных заклепок. Ω-профиль удобно использовать при монтаже панелей на гипсокартонную перегородку или облицовку. Его закрепляют на край поверхности стены, одна полка профиля при этом заходит на панель, другая – обращена в сторону дверного или оконного проема. Торцевая часть стены (откос) затем закрывается, например, гипсокартонным листом. Ω-профиль не рекомендуется применять на углах кирпичных и бетонных поверхностей во избежание откалывания краев конструкций при креплении к ним профиля.

Стык панелей, использование Ω-профиля

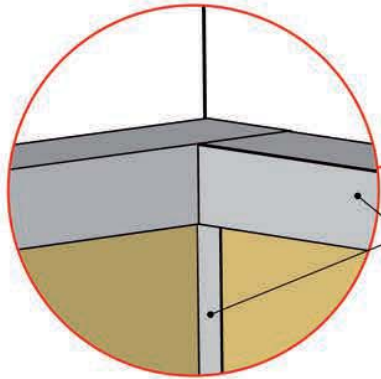


САУНДЛЮКС-ДИЗАЙН И САУНДЛЮКС-ТЕХНО

Схема монтажа стеновых панелей

Рис.1 Монтажная
для стеновых звукопоглощающих панелей

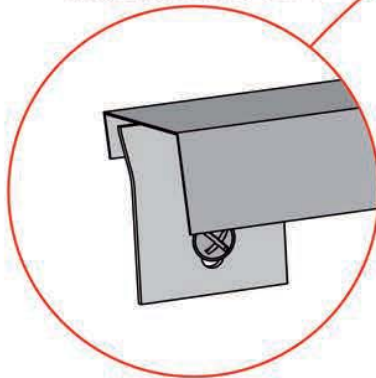
Ряд начинается с установки
П-профиля в вертикальном положении



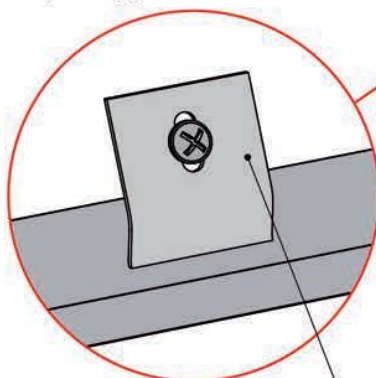
Разнополочные
П-профили

Звукопоглощающие панели Саундлюкс
могут подрезаться в соответствии
с требуемыми размерами

Для крепления верхнего П-профиля
применяются фиксирующие
пластины типа 0214

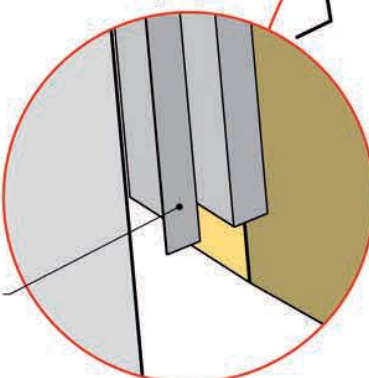


Если монтаж нижнего П-профиля ведется
не от пола, он крепится к стене при
помощи фиксирующих пластин типа 0214



Фиксирующая пластина типа 0214

Применение
Ω-профиля



Ω-профиль используют для обхода
дверных и оконных проемов
в гипсокартонных конструкциях

Саморез с пресс-шайбой

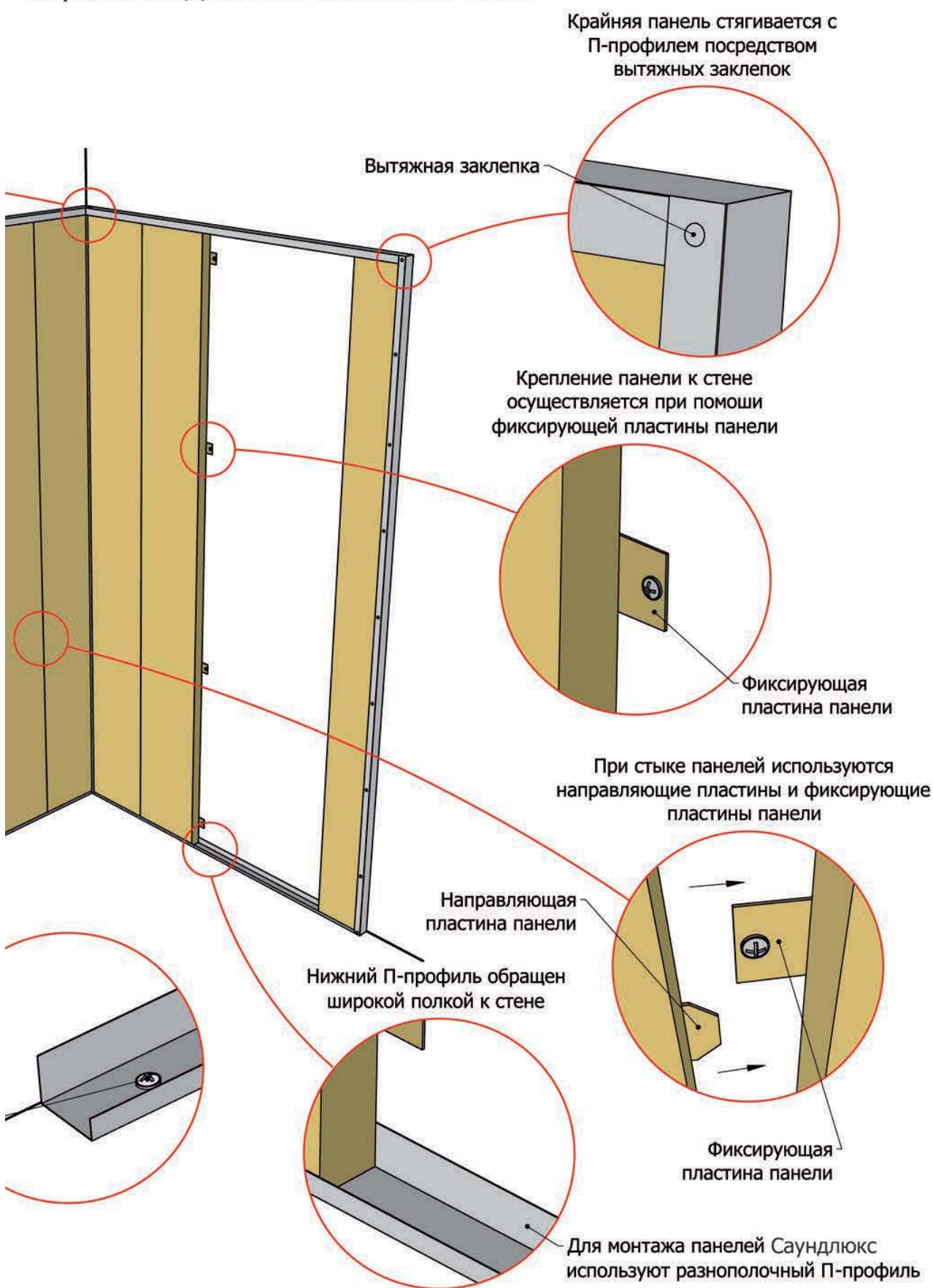
Нижний профиль крепится к полу
при помощи саморезов и дюбелей

САУНДЛЮКС-ДИЗАЙН И САУНДЛЮКС-ТЕХНО

Схема монтажа стеновых панелей

схема

Саундлюкс-Дизайн и Саундлюкс-техно





ACOUSTIC GROUP

Акустические Материалы и Технологии



САУНДЛЮКС.РФ

МОСКВА

115054, г. Москва,
ул. Новокузнецкая, д. 33, стр. 2, офис 21
Тел./факс: +7 (495) 785-10-80,
www.acoustic.ru, sales@acoustic.ru

КАЗАНЬ

420107, г. Казань, ул. Спартаковская, д. 2в
Бизнес-центр «Сакура», офис 310
Тел./факс: +7 (843) 570-43-00,
www.acoustic.ru, volga@acoustic.ru

САНКТ-ПЕТЕРБУРГ

197342, г. Санкт-Петербург, наб. Черной Речки, д. 41,
Деловой квартал «Прогресс Сити», корп. 11, офис 316
Тел./факс: +7 (812) 644-43-40,
www.acoustic.ru, spb@acoustic.ru

КИЕВ

04073, г. Киев,
ул. Курневская, д. 18, офис 504
Тел./факс: +38 (044) 251-21-21
www.shumanet.ua, kiev@acoustic.ru